

Produktdatenblatt

Aufblasbare Torabdichtung

Typ: PWI2

Kontakt:



Ronnenberger Straße 20
D-30989 Gehrden

phone +49 (0) 5108 879 270
fax +49 (0) 5108 879 2710

info@promstahl.de
www.promstahl.de

Aufblasbare Torabdichtung (PWI2)

Die aufblasbare Torabdichtung Typ PWI2 ist eine Neuentwicklung der PROMStahl-Produktlinie. Sie dichtet durch die aufblasbaren Seiten- und Oberkissen die Ladeöffnung beinahe luftdicht ab und ist dadurch ausgezeichnet geeignet für Kühlhäuser und klimatisierte Lagerräume. Sommerhitze, Winterkälte, Zugluft, Staub und Insekten haben nicht geringste Chance in das Lager einzudringen. Das Resultat ist erhebliche Energieeinsparung und weniger Ausfall durch Krankheit des Lagerpersonals. Außerdem ist es unmöglich, das Lager ungesehen zu betreten oder zu verlassen. Die aufblasbaren Ober- und Seitenkissen gewährleisten nicht nur eine optimale Abdichtung, sondern gleichen sich automatisch an die Maße des LKWs an. Hierdurch können an den Verladestellen auch LKWs mit unterschiedlichen Maßen effektiv abgedichtet werden. Diese Vorteile machen die Torabdichtung zu einer guten Investition mit schneller Amortisation.

Ästhetische und praktische Vorteile

Der vordere und hintere Rahmen der PROMStahl Torabdichtung besteht aus hochfesten Aluminium-Strangpreßprofilen. Der seitliche Rahmen ist äußerst robust und wird aus 40 mm starken Isopaneelen gefertigt. Die Torabdichtung wird in drei Teilen vormontiert geliefert und kann somit mit geringem Aufwand an der Fassade befestigt werden. Erhebliche Kosten- und Zeitersparnisse sind die Vorteile dieser Bauweise.

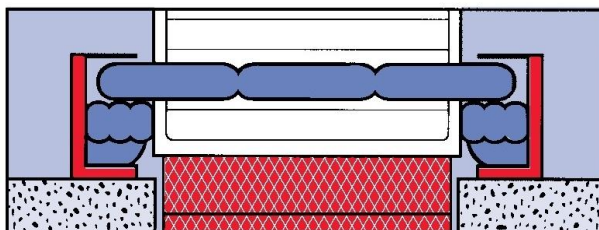
Die Torabdichtung verbindet optimal Abdichtung mit schöner und strenger Formgebung. Die eingesetzten Materialien sind von hoher Qualität und äußerst langlebig. So werden die aufblasbaren Kissen aus hochwertigem Cordura gefertigt. Cordura hat viele positive Eigenschaften wie hohe Reißbeständigkeit, Farbechtheit sowie Feuchtigkeits- und Schimmelbeständigkeit.

Weitere Pluspunkte

Die Torabdichtung ist in zwei verschiedenen Varianten lieferbar. Bei der ersten Variante wird die Torabdichtung PWI2 an die Verladestelle montiert, an denen der Lagerhallenboden und die LKW-Ladefläche ungefähr auf gleicher Höhe liegt (lieferbar in Nennhöhe 3600 mm und 4000 mm). Eine Montagehöhe von 4700 mm wird empfohlen.

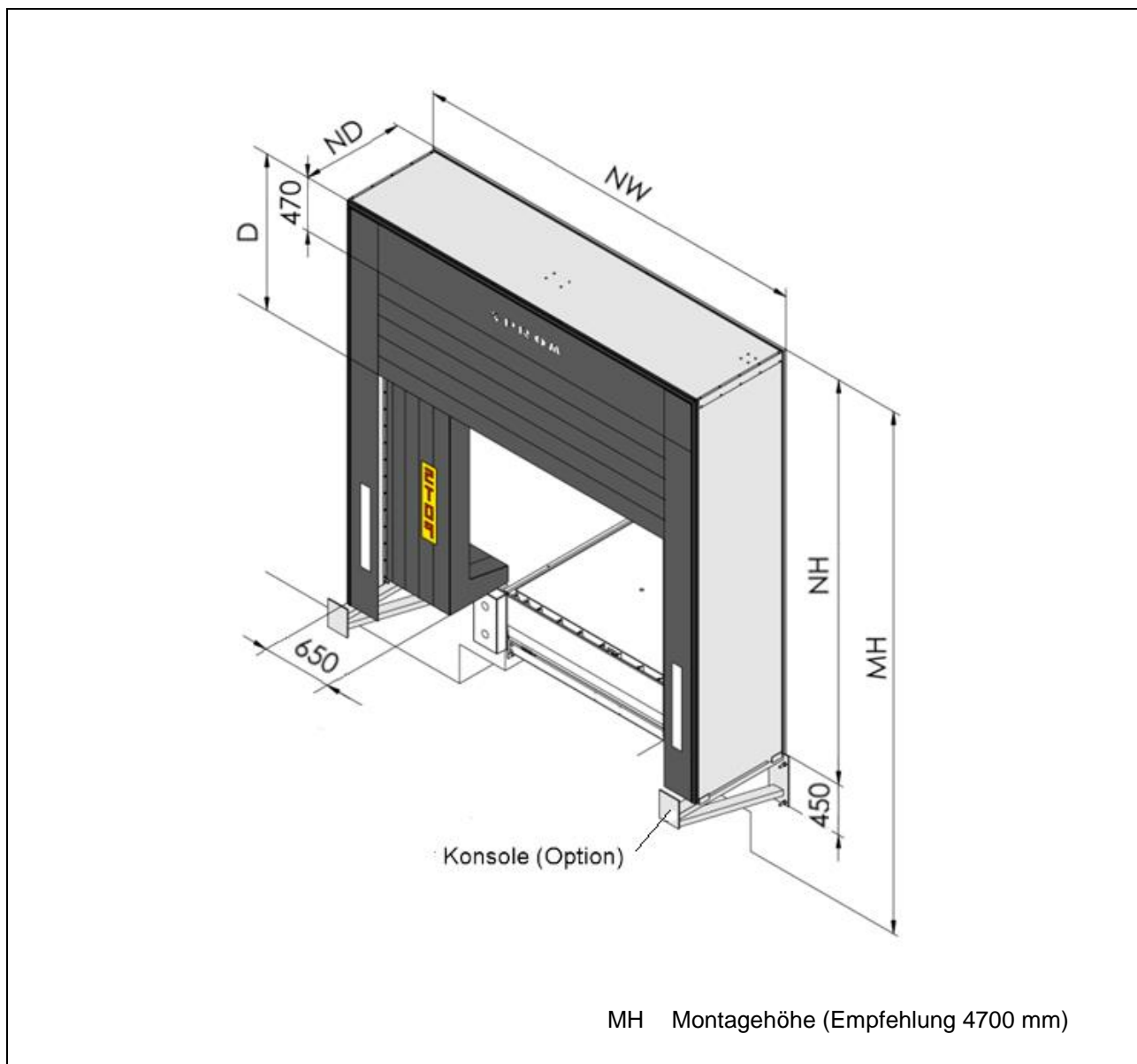
Es gibt Verladesituationen, in denen keine Rampe zur Verfügung steht und eine ebenerdige Verladung erfolgt. In dieser Situation kommt die zweite Variante unserer Torabdichtung PWI2 (lieferbar in Nennhöhe 4700 mm) zum Einsatz.

Da die Kissen in der Ruhestellung (d.h. nicht aufgeblasen) hinter den Frontplanen, die aus 3 mm starken PVC bestehen, zurückgezogen sind, hat der LKW Fahrer beim Andocken perfekte Sicht auf die Verladestelle. Sobald sich der LKW in der Torabdichtung befindet, werden die Kissen innerhalb von ca. 11 Sekunden aufgeblasen. Somit wird über und neben dem Trailer eine perfekte Abdichtung erzielt. Die Rücklaufzeit für die Kissen beträgt ca. 25 Sekunden.



Ein praktischer Nebeneffekt ist, dass die Kissen nicht in den Bereich der Ladeöffnung gelangen, wie das bei Planentorabdichtungen der Fall ist. Daraus ergibt sich eine optimale Erreichbarkeit des Laderaumes und eine maximale Arbeitsfläche auf der Rampe. Die Torabdichtung bis Nennhöhe 4700 mm hat standardmäßig integrierte aufblasbare Unterkissen. Hierdurch wird auch die letzte Öffnung unten an der Rückseite der Seitenkissen abgedichtet.

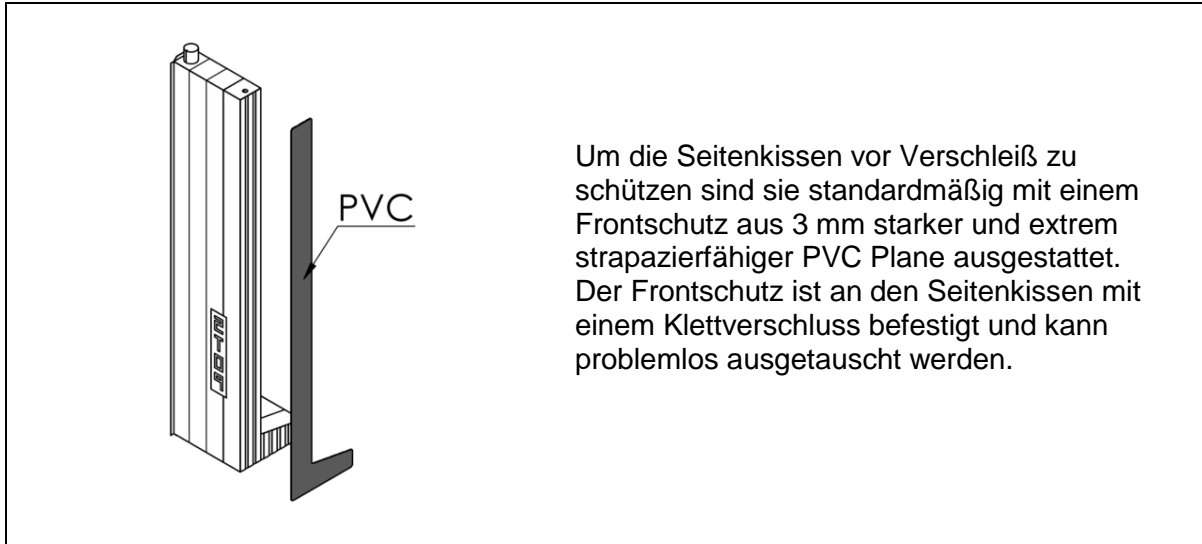
Stromversorgung: Schutzklasse IP 55, 230V/400 V - 50 Hz, 0,55 kW



Standard

Nennbreite der Torabdichtung (NW):	3500 mm, 3600 mm
Nennhöhe der Torabdichtung (NH):	3600 mm, 4000 mm , 4700 mm
Nenntiefe der Torabdichtung (ND):	920 mm
Höhe des Oberkissens (aufgeblasen) (D):	1350 mm
Breite der Seitenkissen (aufgeblasen):	650 mm
Sonstiges:	Frontschutz für die Seitenkissen Anfahrstreifen weiß

Frontschutz für die Seitenkissen



Optionen

Nenntiefe der Torabdichtung (ND):	1220 mm
Höhe des Oberkissens (aufgeblasen) (D):	1750 mm
Sonstiges:	Aufdruck einer Ziffer auf der Oberplane Anfahrstreifen gelb verzinkte Konsole (nur NH 3600 mm und 4000 mm)

Nennbreite der Torabdichtung (NW)	Nennhöhe der Torabdichtung (NH)	Öffnungsbreite (mit aufgeblasenen Seitenkissen)	Öffnungshöhe (mit aufgeblasenen Oberkissen)	
			Höhe des Oberkissens D = 1350	Höhe des Oberkissens D = 1750
3500	3600	2200	2250	1850
3600	3600	2300	2250	1850
3500	4000	2200	2650	2250
3600	4000	2300	2650	2250
3500	4700	2200	3350	2950
3600	4700	2300	3350	2950

Alle Maße in mm.

Planenqualitäten

Oberplane und Seitenplanen

- Doppellagiges Trägergewebe aus Markenpolyester, beidseitig mit PVC geschichtet
- Gesamtgewicht ca. 3800 g/m² nach EN ISO 2286-2
- Dicke: 3 mm
- Beständigkeit gegen Kälte/ Hitze: -25° C/ +70° C
- Schwerentflammbar nach DIN 75200
- Reißfestigkeit/ Höchstzugkraft nach DIN EN ISO 1421/V1
 - Längsrichtung: ca. 7000 N/ 50 mm
 - Querrichtung: ca. 4300 N/ 50 mm
- Weiterreißfestigkeit nach DIN 53363
 - Längsrichtung: ca. 1000 N
 - Querrichtung: ca. 900 N

Seiten- und Oberkissen

- Material Polymar, reißfestes Material mit Gewebekern
- Gesamtgewicht ca. 600 g/ m² nach EN ISO 2286-2
- Dicke: 0,5 mm
- Beständigkeit gegen Kälte/ Hitze: -40° C/ +70° C
- Schwerentflammbar nach DIN 75200
- Reißfestigkeit/ Höchstzugkraft nach DIN EN ISO 1421/V1
 - Längsrichtung: ca. 2000 N/ 50 mm
 - Querrichtung: ca. 2000 N/ 50 mm
- Weiterreißfestigkeit nach DIN 53363
 - Längsrichtung: ca. 200 N
 - Querrichtung: ca. 150 N

