

Produktdatenblatt

Vorsatzrampe mit integrierter Klappkeilbrücke

Typ: PAS2

Tragfähigkeit der Überladebrücke: 100 kN

Kontakt:



Ronnenberger Straße 20
D-30989 Gehrden

phone +49 (0) 5108 879 270
fax +49 (0) 5108 879 2710

info@promstahl.de
www.promstahl.de

Inhalt

| | |
|--|----|
| Allgemeine Informationen..... | 3 |
| Übersicht | 4 |
| Klappkeillänge 400 | 4 |
| Standard | 5 |
| Optionen | 5 |
| Konstruktiver Aufbau..... | 6 |
| Klappkeil..... | 6 |
| Standard-Klappkeil | 6 |
| Klappkeiloptionen | 6 |
| Plateau | 7 |
| Stärke des Tränenbleches | 7 |
| Fußschutz..... | 7 |
| Brückenspaltabdichtung..... | 8 |
| Antirutsch- und Antidröhnbeschichtung..... | 8 |
| Oberfläche..... | 9 |
| Lackierung | 9 |
| Hydraulik | 9 |
| Anstellwinkel | 10 |
| Anstellwinkel 90° (Standard)..... | 10 |
| Anstellwinkel (Optionen) | 10 |
| Steuerungssysteme..... | 11 |
| Zubehör..... | 12 |
| Anfahrpuffer..... | 12 |
| Gummielement ohne Anschweißplatte..... | 12 |
| Höhenverstellbare Anfahrpuffer | 12 |
| Höhenbewegliche Anfahrpuffer | 13 |
| Anfahrpuffer im Schutzgehäuse..... | 13 |
| Federstahlpuffer..... | 14 |
| Radkeil..... | 15 |
| Ampelanlage..... | 15 |
| Verladeleuchte..... | 15 |
| Einfahrhilfen..... | 15 |
| Bauseitige Elektrovorbereitung..... | 16 |

Allgemeine Informationen

Die Kombination der Vorsatzrampe Typ PAS2 und der stationären Überladebrücke Typ PS2 100 kN mit Klappkeil ist eine Entwicklung der neuen PROMStahl- Produktlinie. In dieser Einheit vereinen sich 25 Jahre Erfahrung im Bereich Konstruktion und Fertigung von Überladebrücken.

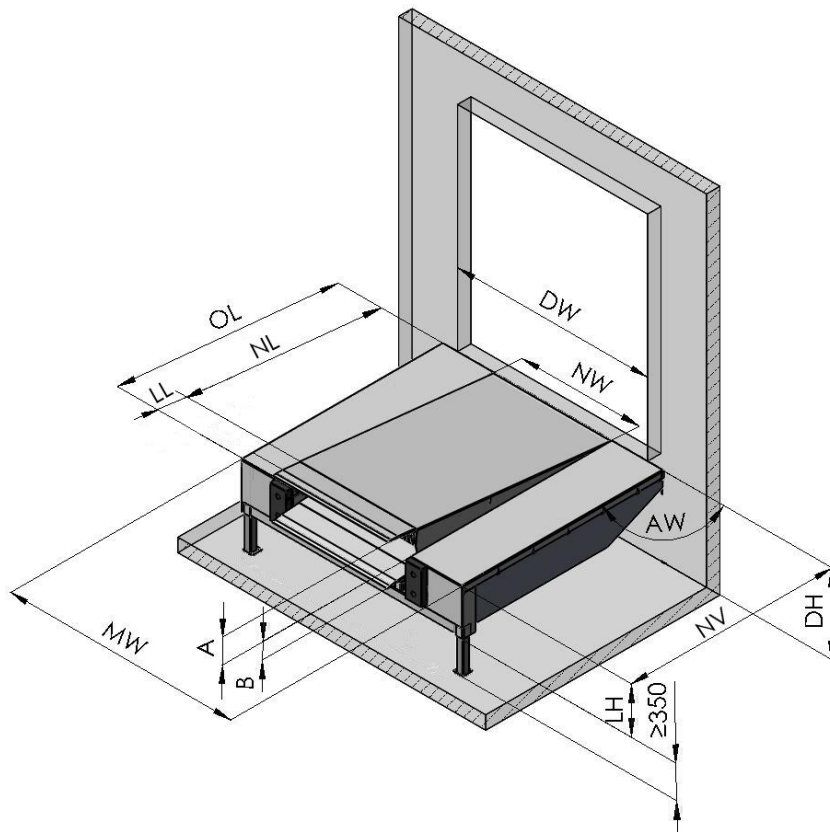
Die Vorsatzrampe ist ein komplettes Verladensystem, die als selbsttragende Einheit vor die Toröffnung oder vor die Rampe montiert wird. Sie enthält eine hydraulische Klappkeilbrücke mit einer Tragfähigkeit von 100 kN und seitlichen Trittflächen, die auf der Unterseite verstärkt sind. Die Tragkraft der Überladebrücke verringert sich in der Ruhestellung auf 60 kN. Nach Anheben des Brückenplateaus schwenkt die Klappauffahrt in der höchsten Stelle automatisch aus und legt sich auf die Ladefläche des LKW auf. Sie passt sich optimal an alle LKW-Typen an, sowohl in der Breite als auch in der Höhe. Während des Ladevorganges folgt die PROMStahl- Überladebrücke bedienungsunabhängig den Höhenbewegungen des LKWs (automatische Schwimmeinstellung).

Ist ein Anbau an bestehende Gebäude gewünscht, ist die Lösung der Vorsatzrampe optimal, da nur geringe bauliche Vorbereitungen getroffen werden müssen und die Betriebskosten gesenkt werden. Die PROMStahl- Vorsatzrampenserie bietet unterschiedliche Anstellwinkel (45°, 60°, 75°, 90°, 105°, 120°, 135°) zur Gebäudefront an. So ist es möglich, vorhandene begrenzte Freiräume optimal zu nutzen und einen reibungslosen Verladevorgang zu gewährleisten.

Optional ist die PROMStahl- Vorsatzrampe auch als PROMStahl- Vorsatzschleuse lieferbar. Die Vorsatzschleuse ist eine Einhausung, die zusammen mit der Vorsatzrampe und der Torabdichtung eine in sich geschlossene Verladeeinheit zum Ansetzen an das Gebäude bildet und alle Komponenten einer Verladestation beinhaltet. Überladebrücke, Torabdichtung und Sektionaltor bilden mit der Vorsatzrampe als Unterbau und der Einhausung ein komplexes Verladensystem.

Die PROMStahl-Vorsatzrampe erfüllt die neueste europäische Norm DIN EN 1398.

Übersicht



Gemäß DIN EN 1398 ist ein Betreiben der Überladebrücke außerhalb des erlaubten Neigungswinkels von $\pm 12,5\%$ (ca. $\pm 7^\circ$) nicht zulässig. Der angegebene Wert darf nur überschritten werden, wenn der Betreiber jegliche Rutschgefahr ausschließt (z. B. durch trockene und saubere Oberflächen).

| | |
|----|--------------------------------------|
| NV | Nennlänge der Vorsatzrampe (NL + 20) |
| NL | Nennlänge der Überladebrücke |
| NW | Nennbreite der Überladebrücke |
| OL | Gesamtlänge (NL + LL) |
| LL | Klappkeillänge |
| LH | Bauhöhe |
| DH | Rampenhöhe |
| DW | Torbreite |
| MW | Modulweite der Vorsatzrampe |
| A | Obere Überbrückung |
| B | Untere Überbrückung |
| AW | Anstellwinkel * |

* Alle Vorsatzrampen sind mit einem Anstellwinkel 90° , $45^\circ/135^\circ$, $60^\circ/120^\circ$ sowie $75^\circ/105^\circ$ erhältlich. Weitere Anstellwinkel auf Anfrage.

Klappkeillänge 400

| LL | 400 | | | |
|----|------------------------------|------|------|------|
| NL | 2000 | 2450 | 3000 | 3500 |
| LH | 700 | 700 | 700 | 800 |
| A | 290 | 380 | 450 | 380 |
| B | 340 | 315 | 305 | 325 |
| OL | 2400 | 2850 | 3400 | 3900 |
| NW | alle Größen 2000, 2250 | | | |
| MW | alle Größen 3300, 3500, 3600 | | | |

Alle Maße in mm.

Tragkraft der Überladebrücke für alle Größen: 100 kN (dynamisch), 140 kN (statisch)
Andere Tragkräfte und Größen auf Anfrage möglich.

Standard

- Überladebrücke

| | |
|------------|--|
| Tragkraft | Integrierte Klappkeilbrücke 100 kN (in Ruhestellung 60 kN) Seitliche Trittflächen: 60 kN |
| Klappkeil | Gekröpfter Klappkeil: Länge 400 mm Anschliff 40 mm Tränenblechstärke 15 mm/17 mm |
| Plateau | Tränenblechstärke 8 mm/10 mm (NL ≤ 3000 mm) Tränenblechstärke 10 mm/12 mm (NL > 3000 mm) |
| Bauhöhe | LH ≥ 700 mm |
| Oberfläche | Lackierung RAL 5010, RAL 7016, RAL 9005 |
| Hydraulik | Hydraulikaggregat (0,75 kW) Zwei Plungerzylinder mit Notstopventil Ein Klappkeilzylinder Standardöl (-20°C bis +60°C) |
| Steuerung | Steuerung mit Autotaster |

- Vorsatzrampe

| | |
|---------------|---------------------|
| Modulweite | 3300 mm |
| Anstellwinkel | 90° |
| Rampenhöhe | 1100 mm bis 1250 mm |

Optionen

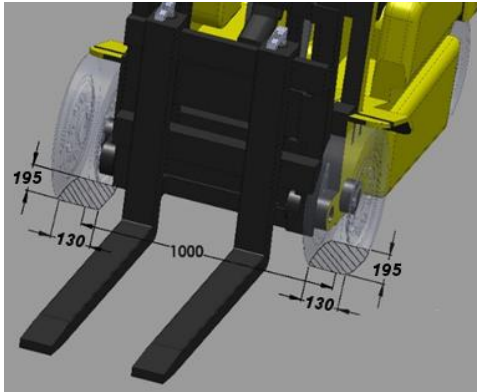
- Überladebrücke

| | |
|------------|---|
| Klappkeil | Gerader Klappkeil: 400 mm, Anschliff 40 mm Klappkeil mit seitlichen 125 mm Schrägschnitt |
| Oberfläche | Lackierung in verschiedenen RAL-Farben und Schichtdicken Feuerverzinkung |
| Hydraulik | Bio-Öl (-20°C bis + 60°C) Niedrigtemperaturöl (- 30°C bis + 40°C) |
| Steuerung | Kombi-Steuerung |
| Sonstiges | Brückenspaltabdichtung EPDM Antirutsch-/ Antidröhnbeschichtung |

- Vorsatzrampe

| | |
|---------------|--|
| Modulweite | 3500 mm, 3600 mm |
| Rahmen | Hinterer Stützrahmen |
| Anstellwinkel | Benötigte Zusatzausstattung: Winkelplateau 45°/135°, 60°/120°, 75°/105° |
| Rampenhöhe | 950 mm bis 1050 mm 1300 mm bis 1500 mm |

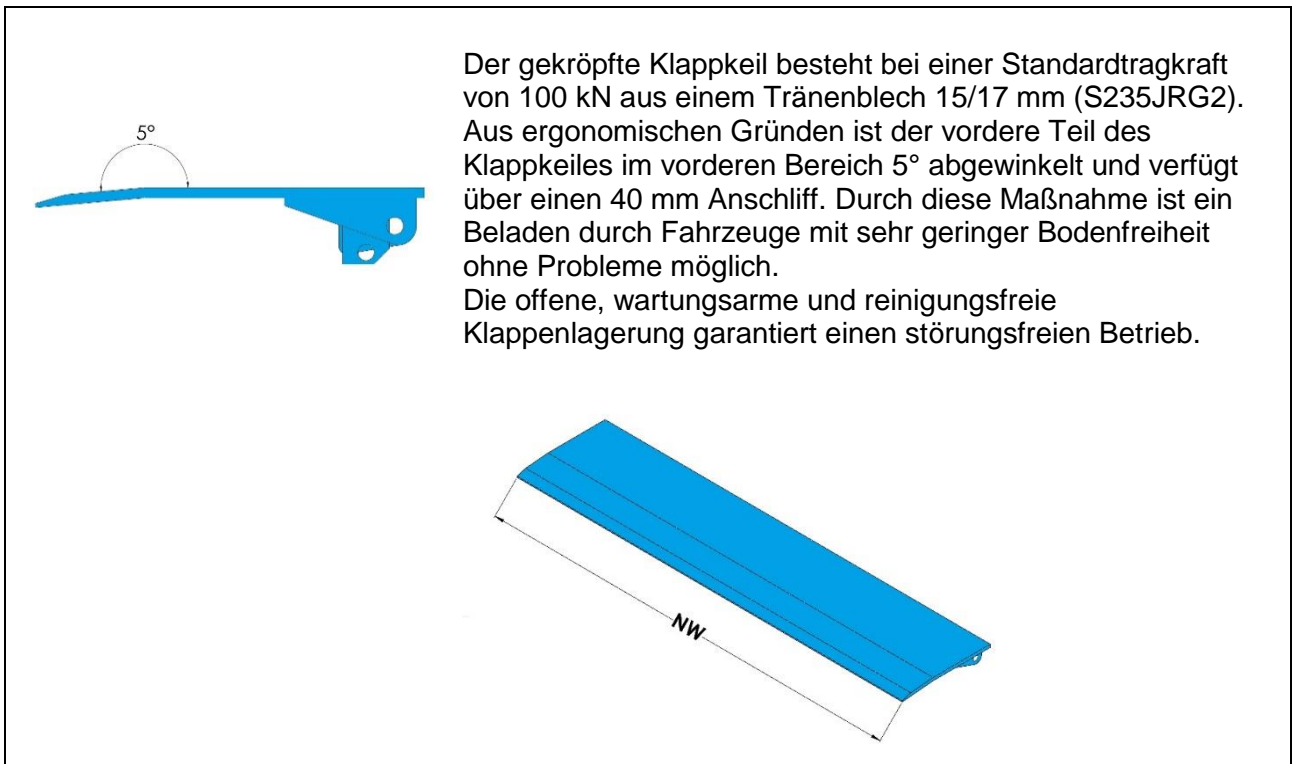
Konstruktiver Aufbau



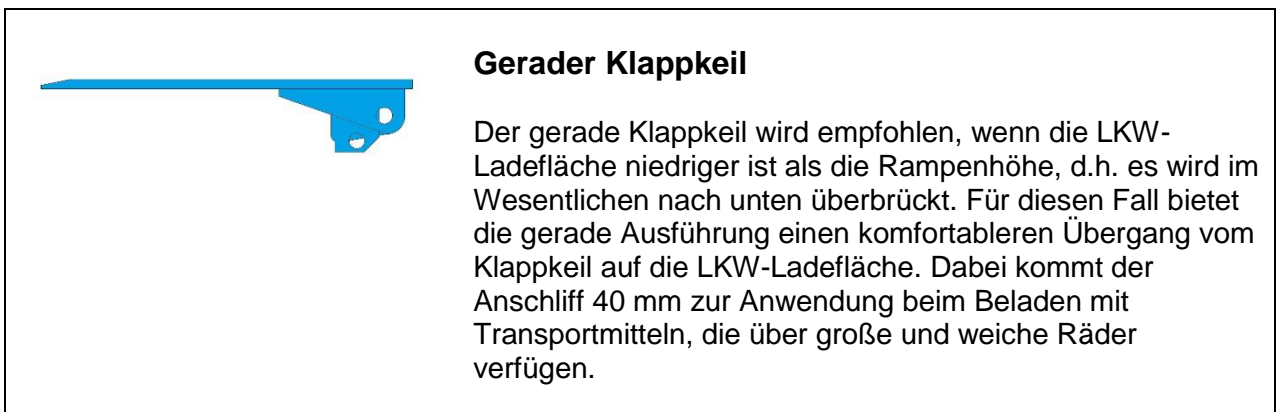
Die integrierte Klappkeilbrücke PS2 entspricht der DIN EN 1398 in vollem Umfang. Die Standardtragkraft von 100 kN (Achslast dynamisch) ist entsprechend der DIN EN 1398 für eine Radaufstandsfläche von je 130x195 mm ausgelegt. Höhere Punktlasten sowie größere Tragkräfte sind auf Anfrage kurzfristig lieferbar.

Klappkeil

Standard-Klappkeil

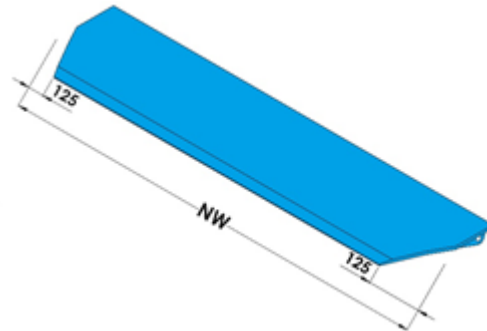


Klappkeiloptionen



Seitlicher Schrägschnitt

Die kostengünstigste Methode, die Auflagerfläche des Klappkeiles zu reduzieren, ist die Option beidseitiger Schrägschnitt. Bei dieser Option ist der Klappkeil beidseitig 125 mm abgeschrägt. Empfohlen für Nennbreite > 2200 mm.



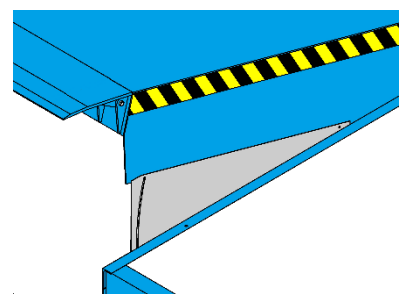
Plateau

Stärke des Tränenbleches

Die Plattform besteht aus hochwertigem Tränenblech (Material S235JRG2) und wird bis zu der Nennlänge 3000 mm in 8/10 mm und bei der Nennlänge von 3500 mm in 10/12 mm geliefert. Sie wird verstärkt durch spezielle Unterzüge, die sowohl eine optimale Festigkeit als auch eine ausreichende Querverwindbarkeit von bis zu 10% der Plateaubreite gewährleistet. Überdimensionierte und wartungsarme Lagerungen zur Rahmen- und Klappenkonstruktion gewährleisten einen sicheren Betrieb und lange Lebenszeiten.

Fußschutz

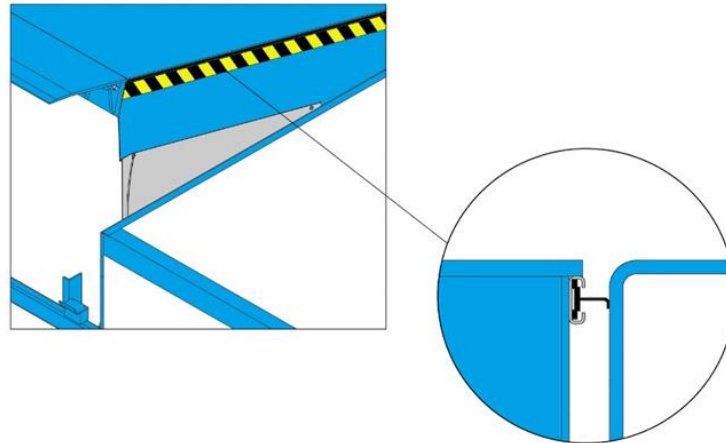
Die Überladebrücke verfügt standardmäßig über seitliche Schutzbleche und verhindern das Einquetschen der Füße beim Absenken der Brücke.



Brückenspaltabdichtung

Um den Spalt zwischen der Überladebrücke und der Einbaustelle abzudichten empfehlen wir die Verwendung unserer Brückenspaltabdichtung.

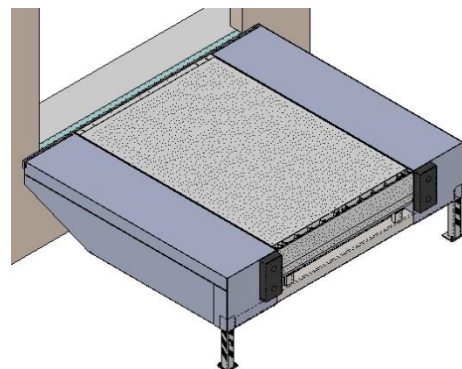
Der Vorteil dieser Bauweise ist, dass die Zugluft im Gebäude reduziert, die Arbeitsbedingungen verbessert und die Energieeinsparungen gesteigert werden. Die Brückenspaltabdichtung EPDM verläuft dreiseitig umlaufend.



Antirutsch- und Antidröhnbeschichtung

Optional ist es möglich das Plateau und den Klappkeil zu beschichten. Das Material besteht aus hochelastischer und lösemittelfreier Polyurethan-Beschichtung in einer Materialstärke von 3-4 mm, gefüllt mit scharfkantigem Basaltbruch der Körnung 1-1,6 mm.

Die Beschichtung bietet eine hohe Rutschsicherheit und garantiert eine lärmreduzierende Wirkung. Die Antirutschbeschichtung wird auf profiliertem Material aufgebracht. So bleiben selbst bei einer Beschädigung die Anforderungen der DIN EN 1398 an Rutschhemmung gewährleistet.



Oberfläche

Lackierung

Die einzelnen Baugruppen der Überladebrücke werden vor dem Zusammenbau sandgestrahlt und mit einem Zweikomponentenlack beschichtet. Standardmäßig werden die Brücken in den Farben RAL 5010, RAL 7016 und RAL 7016 und einer Schichtdicke von 80 µm geliefert (Korrosionsschutzklasse C2-M). Weitere RAL-Farben und Schichtdicken bis zu 160 µm (Korrosionsschutzklasse C3-H) sind optional möglich.

Um den Korrosionsschutz zu erhöhen kann die Überladebrücke mit feuerverzinkten Stahlteilen geliefert werden.

Hydraulik

Angetrieben wird die Überladebrücke von einem hydraulischem Unterölaggregat (0,75 kW), dass sich in der Vergangenheit 1000-fach bewährt hat. Das geschlossene System arbeitet zuverlässig auch in schwierigen Bedingungen und zeichnet sich durch seine Unempfindlichkeit gegen Staub und Schmutz aus. Für den Einsatz in Kühlzonen bieten wir ein speziell für diese niedrigen Temperaturen ausgelegtes Hydrauliköl an.

Die Überladebrücke wird durch zwei Hubzylinder (Ø 40) angehoben, die einen sicheren horizontalen Stand der Brücke garantieren, falls der LKW während des Verladens die Verladestelle verlässt. Gewährleistet wird in diesem Fall das erforderliche Stoppen der vertikalen Abwärtsbewegung durch speziell für diesen Zweck entwickelte Notstoppventile in den Hubzylindern.

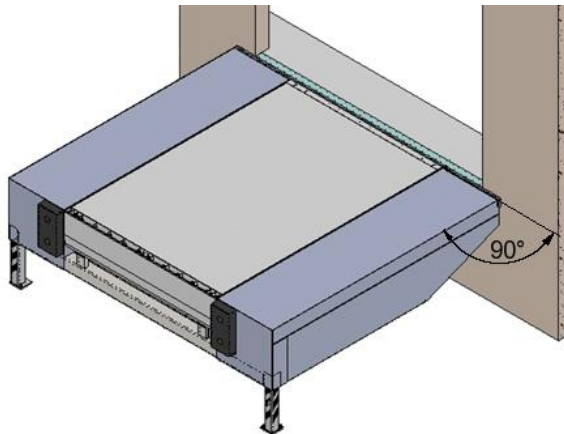
Das Ausschwenken des Klappkeiles erfolgt durch einen Klappkeilzylinder (Ø 30 mm).

Anstellwinkel

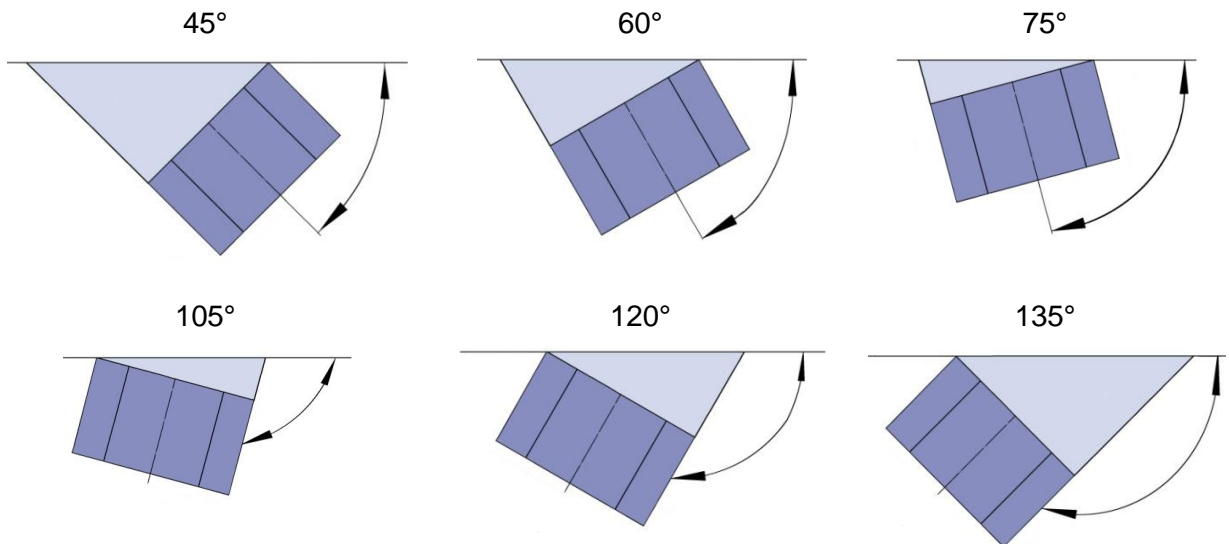
Die PROMStahl-Vorsatzrampenserie bietet unterschiedliche Anstellwinkel zur Gebäudefront an. Die unterschiedlichen Anstellwinkel zur Gebäudefront lassen auch bei geringen Vorplatztiefen einen reibungslosen Verladevorgang zu.

Standardmäßig wird die Vorsatzrampe im 90° Anstellwinkel geliefert. Optional sind weitere Anstellwinkel lieferbar, wobei ein Winkelplateau für die Verbindung von Gebäude und Vorsatzrampe zusätzlich benötigt wird.

Anstellwinkel 90° (Standard)



Anstellwinkel (Optionen)



Steuerungssysteme

Standard DOCKController PS, mit Autotaster (PBES 1MV 17)



- Hauptschalter
- Taster „Heben“ zum Anheben des Plateaus und Ausklappen des Klappkeils zur Positionierung auf die Ladefläche.
- Taster „Heben“ zum Bewegen der Überladebrücke in die Ruhestellung.
- Autotaster (durch kurzes Antippen bewegt sich Überladebrücke in Ruhestellung).
- Anschlussmöglichkeit für Sektionaltore
- Anschlussmöglichkeiten: Verriegelung „Tor/ Brücke“ über die Torsteuerung oder über einen Sensor (NO oder NC Kontakt)
- Keine weiteren Anschlüsse möglich!

Option Steuerung (PROMControl), mit Autotaster (PBES 1MV 814 01)



- Hauptschalter
- Taster „Heben“ zum Anheben des Plateaus und Ausklappen des Klappkeils zur Positionierung auf die Ladefläche.
- Taster „Heben“ zum Bewegen der Überladebrücke in die Ruhestellung.
- Autotaster (durch kurzes Antippen bewegt sich Überladebrücke in Ruhestellung).
- Anschlussmöglichkeiten für Radkeil, Fahrzeugerkennung, Ampelanlage*, Verladeleuchte, pneum. Torabdichtung und Torverriegelung.
- *) Darstellung mit Innenampel-Option

Option Steuerung (PROMControl), mit Autotaster (PBES 1 MV 814 05)



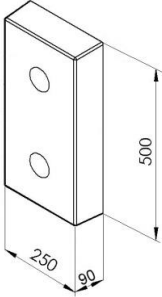
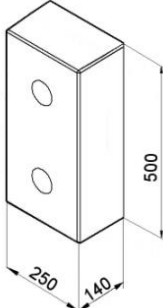
- Hauptschalter
- Taster „Heben“ zum Anheben des Plateaus und Ausklappen des Klappkeils zur Positionierung auf die Ladefläche.
- Taster „Heben“ zum Bewegen der Überladebrücke in die Ruhestellung.
- Autotaster (durch kurzes Antippen bewegt sich Überladebrücke in Ruhestellung).
- Anschlussmöglichkeiten für Radkeil, Fahrzeugerkennung, Ampelanlage, Verladeleuchte, pneum. Torabdichtung und Torverriegelung.
- Inkl. Torbedientaster (24 VDC)

Zubehör

Anfahrpuffer

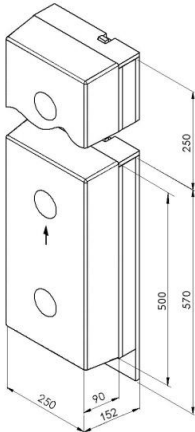
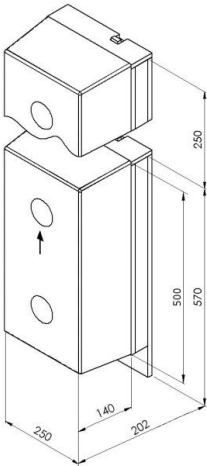
Die Anfahrpuffer für die Vorsatzrampe, fest installiert oder beweglich, haben die Funktion, Stöße bei der Anfahrt der Fahrzeuge aufzufangen und verhindern dadurch Beschädigungen an der Verladestelle. Alle Gummielemente unserer PROMStahl Serie werden aus hochwertigem Neugummi gefertigt und garantieren eine hohe Lebensdauer.

Gummielement ohne Anschweißplatte

| | | | |
|---|---|--|---|
|  | <p>PBGP 90</p> <p>Abmessung [mm]: 500x250x90</p> |  | <p>PBGP 140</p> <p>Abmessung [mm]: 500x250x140</p> |
|---|---|--|---|

PBGP Die Gummipuffer bestehen aus hochwertigem Neugummi und garantieren eine hohe Lebensdauer. Sie eignen sich für größere Anprallkräfte und sind in zwei verschiedenen Stärken lieferbar.

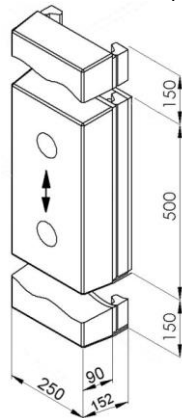
Höhenverstellbare Anfahrpuffer

| | |
|---|---|
| <p>PGV 90 Anfahrpuffer mit vertikalem Gleitschlitten (Gummielement Stärke 90 mm)</p>  | <p>PGV 140 Anfahrpuffer mit vertikalem Gleitschlitten (Gummielement Stärke 140 mm)</p>  |
|---|---|

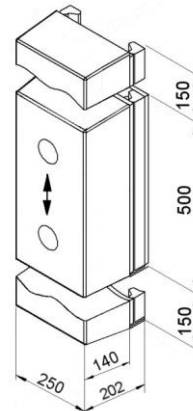
Der Anfahrpuffer PGV wird eingesetzt für Verladesituationen, bei denen die Ladefläche des LKWs höher als das Rampenniveau liegt. Sie lassen sich per Knopfdruck auf bis zu 250 mm über Rampenkante anheben. In dieser Stellung folgt der Puffer den Höhenbewegungen des LKWs während der Verladung um 50 mm nach oben und 250 mm nach unten. Dadurch wird der Verschleiß auf ein Minimum reduziert und somit die Lebensdauer des Gummipuffers verlängert. Nach dem Andocken lässt sich der Puffer auf Rampenniveau arretieren, um das Öffnen der Türen vom LKW zu ermöglichen.

Höhenbewegliche Anfahrpuffer

PGB 90
Anfahrpuffer mit vertikalem Gleitschlitten
(Gummiement Stärke 90 mm)



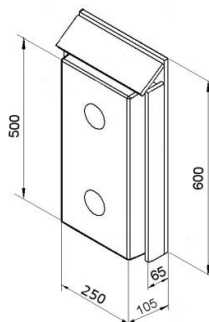
PGB 140
Anfahrpuffer mit vertikalem Gleitschlitten
(Gummiement Stärke 140 mm)



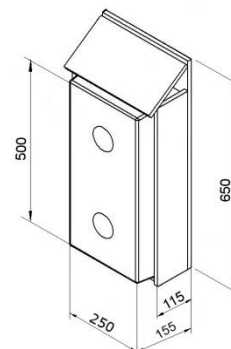
Der Anfahrpuffer PGB folgt der vertikalen Bewegung des LKWs 150 mm nach oben und nach unten. Dadurch wird der Abrieb während des Verladens nahezu ausgeschlossen und besitzt garantiert eine höchstmögliche Lebensdauer.

Anfahrpuffer im Schutzgehäuse

PGFS 90
Anfahrpuffer mit Schutzgehäuse
(Gummiement Stärke 90 mm)



PGFS 140
Anfahrpuffer mit Schutzgehäuse
(Gummiement Stärke 140 mm)



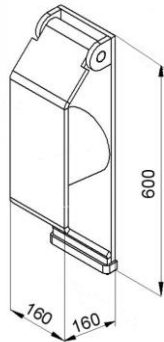
Bei stärkerer Beanspruchung ist der Einsatz eines Anfahrpuffers mit einem Schutzgehäuse empfehlenswert. Die angeschrägte Schutzplatte bewahrt die Gummipuffer vor schweren Beschädigungen.

Durch die seitlichen Flachstahlführungen sind die Befestigungsschrauben der Gummipuffer optimal gegen Abscherung geschützt.

Federstahlpuffer

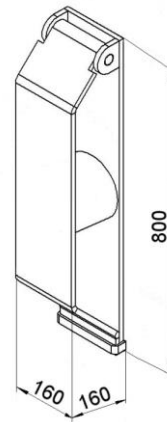
PGS 600

Federstahlpuffer mit verzinkter Stahlplatte, Federstahlplatte (t=15 mm) und Gummipuffer (Ø 130mm)



PGS 800

Federstahlpuffer mit verzinkter Stahlplatte, Federstahlplatte (t=15 mm) und Gummipuffer (Ø 130mm)



Die Federstahlpuffer PGS schützen die Verladezone, besonders bei Schwerlastverladung, bei der große Auffahrkräfte entstehen. Sie verfügen über hervorragende Dämpfungseigenschaften, minimalen Verschleiß und Langlebigkeit.

Während des Verladevorganges ist nur die Federstahlplatte in Kontakt mit dem Fahrzeug. Der normale Verschleiß infolge der Höhenbewegung des LKWs an der Pufferoberfläche ist somit ausgeschlossen. Ein kostspieliger Austausch der Puffer entfällt und die Betriebskosten werden gesenkt. Der Federstahlpuffer wird bei der Montage mit dem Brückenrahmen verschweißt, bzw. an die Rampe gedübelt. Optional kann der Puffer mithilfe einer Konsole 200 mm oberhalb der Rampenkante montiert werden.

Radkeil



Der Sicherheits-Radkeil PZK gewährleistet ein durchgehendes Sicherheitskonzept beim Be- und Entladen von LKW an der Laderampe. Er ist mit einem lageabhängigen Ultraschall-Sensor versehen und über ein robustes Kabel mit der Brückensteuerung verbunden. Sobald eines der LKW-Hinterräder mit dem Sicherheits-Radkeil abgesichert ist, wird die Brückensteuerung „freigeschaltet“ - die Überladebrücke kann erst jetzt betätigt werden.

Ampelanlage



Ampelanlagen sind im Innen- und Außenbereich der Verladestation eine sinnvolle Ergänzung. Es ist zu empfehlen die Verladestelle nicht nur mit einem Radkeil, sondern zusätzlich mit einer Ampelanlage auszurüsten.

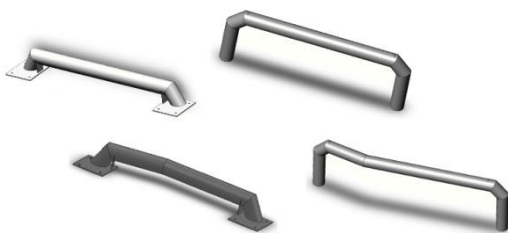
Die Ampelanlage Typ PBEA sorgt in der Verladestelle für eine Kommunikation zwischen Fahrer und Verladepersonal. Sie zeigt, wann gefahrlos die Verladestelle angefahren und wieder verlassen werden kann und ist individuell mit unserer Steuerung an ihre betrieblichen Anforderungen anpassbar.

Verladeleuchte



Im Verladebereich entstehen beim Be- und Entladen eines LKWs häufig Gefahrenbereiche durch geringe Ausleuchtung der Verladestellen. Die PROMStahl Verladeleuchten PV sind die ideale Lösung für die optimale Ausleuchtung der Verladezone und der LKW-Ladefläche.

Einfahrhilfen



Die Einfahrhilfen führen den rückwärtsfahrenden LKW ohne genaues und aufwendiges Rangieren an die Verladestelle heran. Die sichere Verankerung, sei es durch Einbetonieren (Köcherversion) oder durch die Montage mit Zugankern (Flanschversion), ist eine kostengünstige und sinnvolle Investition für die sichere Verladung.

Bauseitige Elektrovorbereitung

