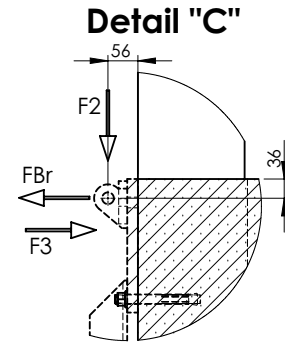
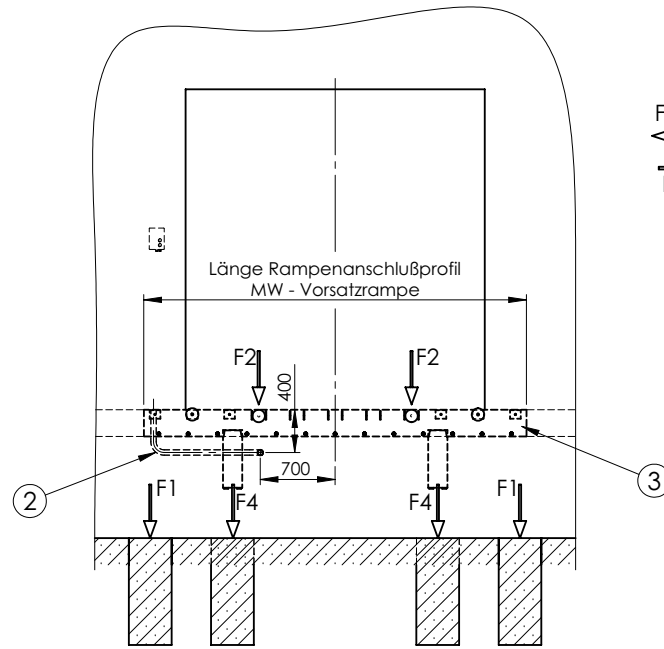
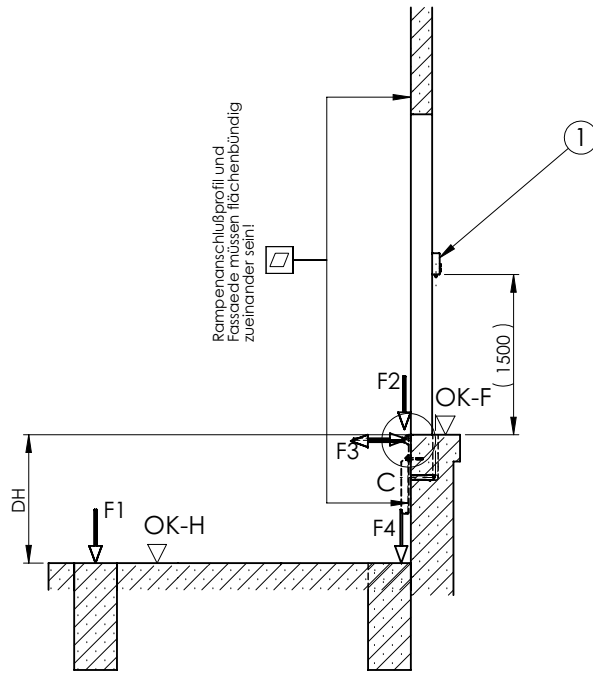


# Schnitt A-A



F1= 72 kN: Fundamentlasten  
 F2= 42 kN: Last resultierend aus Gabelstaplerüberfahrt  
 F3= 100 kN: LKW-Anpralllast  
 F4= 72 kN: Fundamentlasten  
 FBr= 10 kN: Brems- und Anfahrlast durch Gabelstapler

Kräfte F2 und FBr werden über Scharniere in den Rampenkopf eingeleitet.

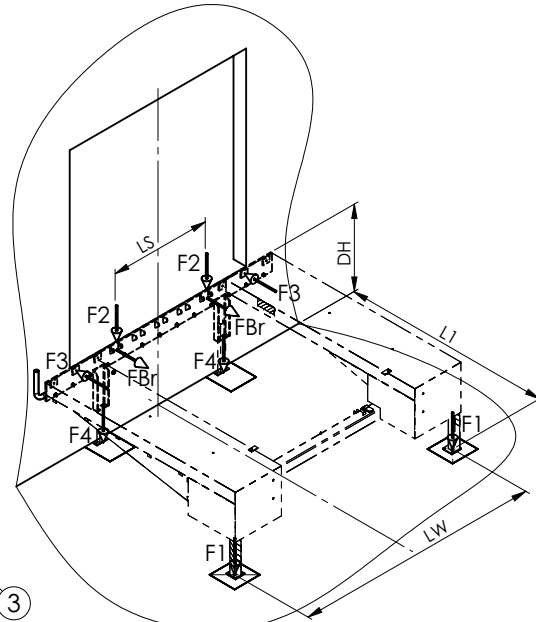
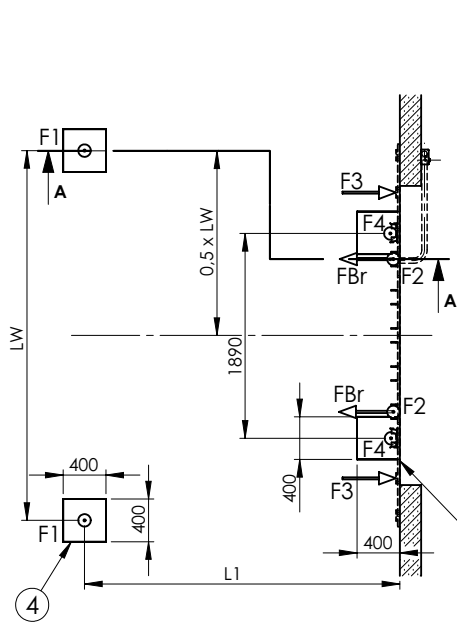
Die horizontale Anpralllast F3 wird über die Konstruktion in das Bauwerk geleitet.

MW = Modulbreite Vorsatzrampe  
 NL = Nennlänge Vorsatzrampe  
 NW = Nennbreite Überladebrücke  
 OK-F = Oberkante Fertiglufboden  
 OK-H = Oberkante Hofniveau  
 DH = Rampenhöhe  
 L1 = Abstand der Fundamentmittellachsen zum Rampenkopf  
 LS = Abstand der Kraftereinleitungspunkte am Rampenkopf für FBr und F2  
 LW = Abstand der Kraftereinleitungspunkte am Fundament  
 DW = Torbreite

NL	L1
2000	1970
2450	2420
3000	2970
3500	3470
4000	3970
4500	4470

NW	LS
1750	1430
2000	1680
2200	1880
2250	1930
2400	2080

MW	LW
3300	3190
3500	3390
3600	3490



Leerrohre wahlweise rechte oder linke Ausführung gezeichnet: rechte Ausführung

4	Benötigte Aufstandsfläche 400x400 mm
3	Hinterrahmen: gehört zum Lieferumfang der Vorsatzrampe
2	Rohr für Elf.-Leitung. Innendurchmesser min. 50 mm pro Umlenkstelle zwei Rohrbögen < 45 (bauseits)
1	Elektrosteuerung (inklusive)
Pos.	Bemerkung

UNLESS OTHERWISE SPECIFIED: DIMENSIONS ARE IN MILLIMETERS		FINISH:		DEBUR AND BREAK SHARP EDGES		DO NOT SCALE DRAWING		REVISION	
SURFACE FINISH:						MATERIAL:			
TOLERANCES:									
LINEAR:									
ANGULAR:									
DRAWN	NAME	SIGNATURE	DATE	PROMStahl GmbH Ronnenberger Straße 20 30989 Gehrden		TITLE: <b>Fundamentplan 90</b> Vorsatzrampe mit Stahlstützen (vorne/hinten) für PT und PS Plattform DWG NO. <b>PVR.08</b>			
CHK'D	M. Mierzwicki		2013-09-03						
APP'VD									
MFG									
Q.A									
WEIGHT:		SCALE:1:100		DE		A3			