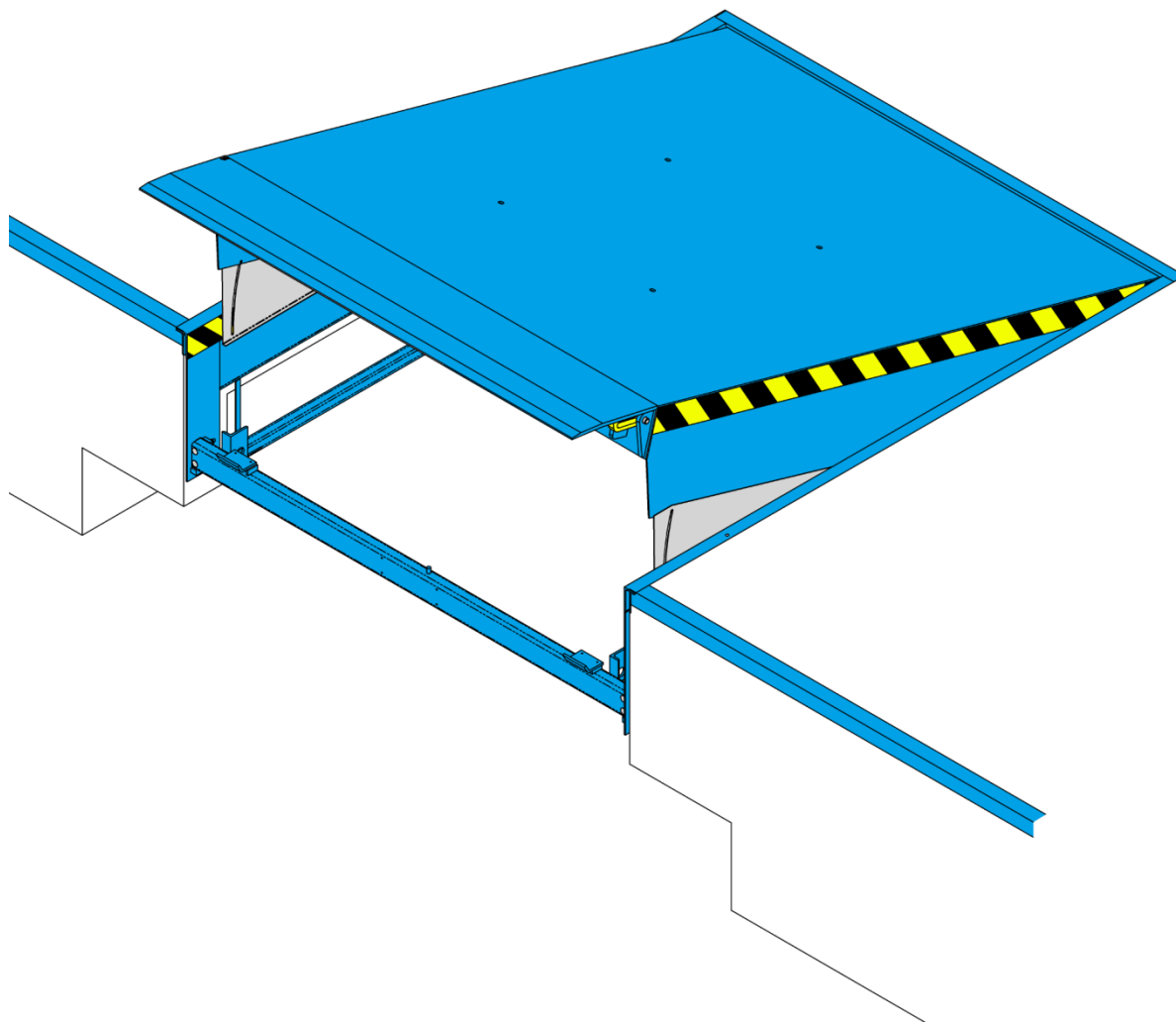


Karta danych produktu



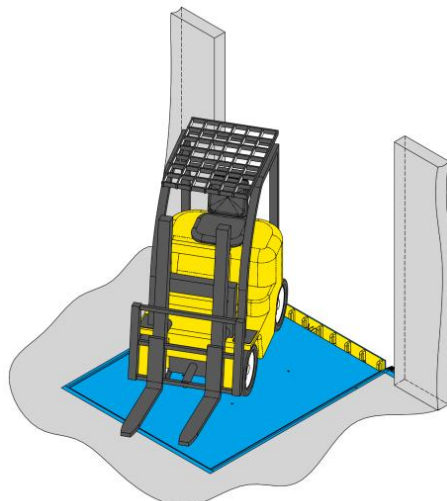
Spis treści

1.	Informacje ogólne.....	3
1.1	Cechy konstrukcyjne.....	4
1.2	Zakresy pracy	6
2.	Najazd uchylny.....	7
3.	Platforma.....	9
3.1	Oslony	9
3.2	Uszczelnienie EPDM	10
3.3	Izolacja	10
3.4	Pokrycie antypoślizgowe (KVS).....	11
4.	Obramowania.....	12
4.1	Rama T.....	12
4.2	Rama W.....	13
4.3	Rama F.....	14
4.4	Rama P.....	15
4.5	Rama B.....	16
5.	Układ sterowania.....	17
6.	Dobór pomostu	21

Pomost przeładunkowy z najazdem uchylnym PSS

1. Informacje ogólne

Pomost przeładunkowy z najazdem uchylnym typu PSS jest nową konstrukcją z szerokiej gamy produktów firmy PROMStahl. Doskonała jakość tego urządzenia jest wynikiem 15 lat doświadczenia w dziedzinie konstruowania i wytwarzania pomostów przeładunkowych. Obsługa elektrohydraulicznego pomostu typu PSS, odbywa się za pomocą przycisków umieszczonych na układzie sterowania. Po uniesieniu platformy urządzenia do najwyższego położenia, następuje automatyczne wychylenie najazdu, który opiera się na powierzchni ładunkowej samochodu ciężarowego. Podczas czynności przeładunkowych pomost dopasowuje się automatycznie do zmian wysokości powierzchni ładunkowej pojazdu (układ płynnego dostosowania). Pomost przeładunkowy PSS jest dostarczany razem z ramą i stanowi kompaktową konstrukcję, którą w całości, w jednym kroku montażowym instaluje się w przygotowanym gnieździe. W miejscu montażu nie potrzeba stosować dodatkowych podpór.

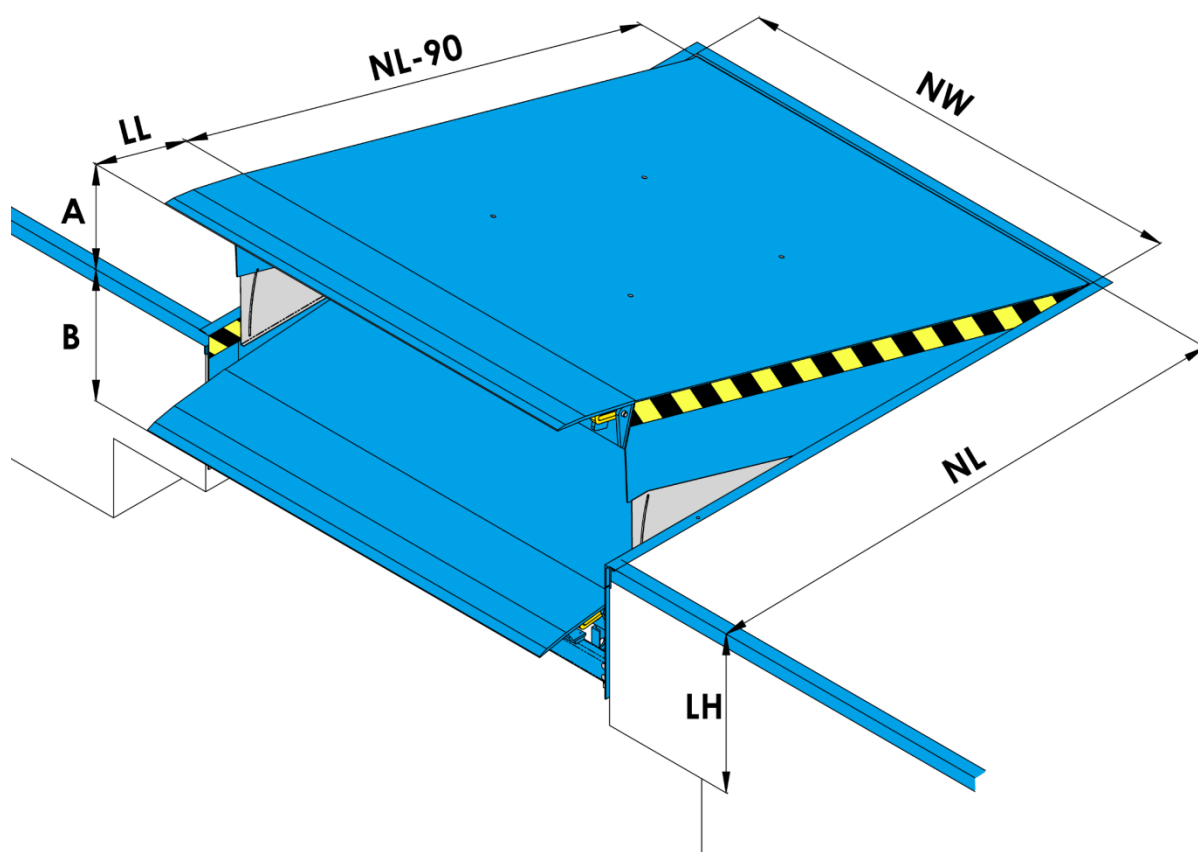


Znacząca oszczędność kosztów montażu i możliwość dokowania samochodów dostawczych z tzw. windą to zalety tego typu konstrukcji. Nośność pomostu PSS odpowiada naciskowi osi wózka widłowego z uwzględnieniem najniekorzystniejszego przypadku obciążenia. Pomost przeładunkowy PSS firmy PROMStahl spełnia wszystkie wymagania najnowszej, europejskiej normy EN 1398 oraz posiada oznaczenie CE. Dodatkowo został on poddany dobrowolnej certyfikacji przez uznane na całym świecie Niemieckie Stowarzyszenie Nadzoru Technicznego TÜV otrzymując symbol GS (Geprüfte Sicherheit) potwierdzający bezpieczeństwo urządzeń technicznych.



Pomost przeładunkowy z najazdem uchylnym PSS

1.1 Cechy konstrukcyjne



- Długości nominalne (NL): 1750, 2000, 2500, 3000, 3500, 4000, 4500 mm
- Szerokości nominalne (NW): 1750, 2000, 2100, 2200, 2250, 2400 mm
- Wysokości konstrukcji (NH): 600, 700, 800, 900 mm
- Długości nominalne najazdu (LL): 400 mm
- Nośność nominalna: 6 ton (60kN)
- Zakresy pracy powyżej poziomu (A): 0 – 620 mm
- Zakresy pracy poniżej poziomu (B): 0 – 350 mm
- Grubość wierzchniej blachy platformy: blacha łożkowa 6 mm (6/8) lub opcjonalnie 8 mm (8/10)
- Opcje platformy: pokrycie antypoślizgowe, izolacja, uszczelnienie EPDM
- Grubość blachy najazdu: blacha łożkowa 13 mm (13/15)
- Opcje najazdu: ukosowanie naroży, segmenty boczne, najazd prosty, zwiększone fazowanie krawędzi
- Obramowania: montaż przez betonowanie (T, B) lub spawanie (W, F, P)

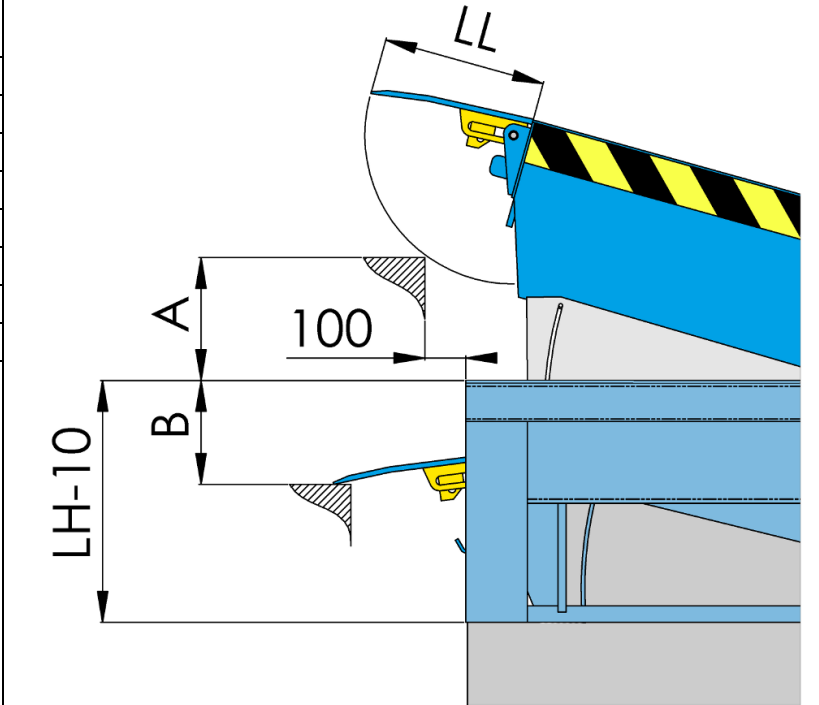
Pomost przeładunkowy z najazdem uchylnym PSS

- Standardowe zabezpieczenie antykorozyjne: piaskowanie i malowanie 80 µm
RAL 5010 RAL 7016
- Opcjonalne zabezpieczenie antykorozyjne: malowanie na kolor z palety RAL, malowanie 160 µm, cynkowanie ogniowe, duplex (cynkowanie ogniowe i malowanie)
- Moc silnika: 0,75 kW
- Zasilanie: 3~400 V, N, PE / 50Hz / 16A
- Klasa szczelności układu sterowania: IP65
- Standardowe funkcje układu sterowania: jeden przycisk obsługowy, wyłącznik główny, złącze czujnika bramy
- Opcjonalne funkcje układu sterowania: przycisk automatycznego powrotu do pozycji spoczynkowej, wyświetlacz LCD, obsługa klina pod koło, obsługa świateł sygnalizacyjnych, sterowanie uszczelnieniem pneumatycznym, manualne sterowanie uszczelnieniem pneumatycznym, sterowanie roletą doszczelniającą, sterowanie bramą PROM, obsługa czujnika pojazdu, sygnał zwolnienia bramy
- Układ hydrauliczny: kompaktowy agregat hydrauliczny zainstalowany pod platformą, dwa siłowniki unoszenia platformy, wyposażone w zawory bezpieczeństwa, siłownik wychylania najazdu
- Oleje hydrauliczne:
 - Olej standardowy (-20°C do +60°C),
 - Olej niskotemperaturowy (-30°C do +60°C),
 - Olej bio (-20°C do +60°C)

Pomost przeładunkowy z najazdem uchylnym PSS

1.2 Zakresy pracy

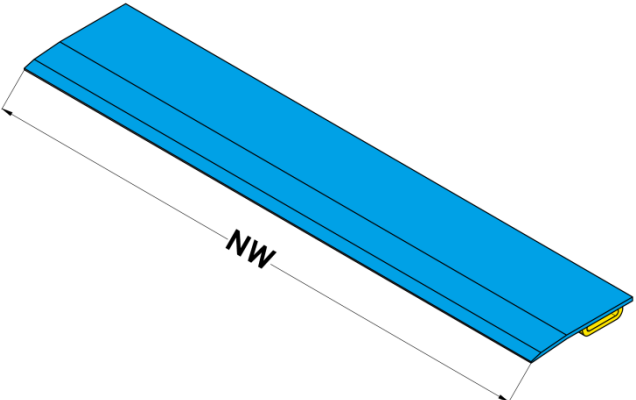
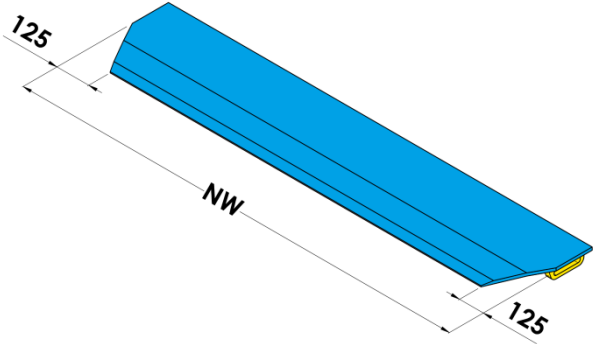
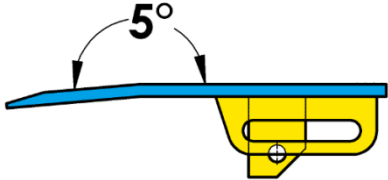

Zakres pracy				
NL	LH	LL	A	B
1750	700	400	250	325
2000	600		250	290
	700		290	340
2500	600		310	270
	700		360	330
3000	600		360	270
	700		430	330
3500	800		520	350



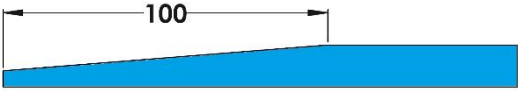
Pomost przeładunkowy z najazdem uchylnym PSS

2. Najazd uchylny

Najazd pomostu PSS wykonany jest z wysokiej jakości blachy łezkowej o grubości 13 mm (13/15) oraz wyposażony w specjalny, trwały, odporny na zanieczyszczenia i niemal bezobsługowy system zawiasów. Konstrukcja podpór spoczynkowych zapewnia bezpieczną odległość między najazdem, a belką ramy, zapobiegając potencjalnym wypadkom polegającym na urazach dłoni. Dostępny jest szereg opcjonalnych wykonań najazdu.

<p>Najazd standardowy</p>		<p>Standardowe rozwiązanie. Sprawdza się w większości przypadków przeładunku pojazdów o typowych wymiarach.</p>
<p>Najazd ukosowany</p>		<p>Najazd ścięty symetrycznie z obu stron o 125 mm. Ułatwia przeładunek i ogranicza możliwość uszkodzenia pojazdu przy niedokładnym zadokowaniu.</p>
<p>Najazd gięty</p>		<p>Standardowe rozwiązanie. Gwarantuje dobrą ergonomię pracy, gdy powierzchnia ładunkowa pojazdu znajduje się zarówno poniżej, jak i powyżej poziomu posadzki doku.</p>
<p>Fazowanie 40 mm</p>		<p>Standardowe rozwiązanie. Gwarantuje dobrą ergonomię dla urządzeń przeładunkowych o dużych, miękkich kołach.</p>

Pomost przeładunkowy z najazdem uchylnym PSS

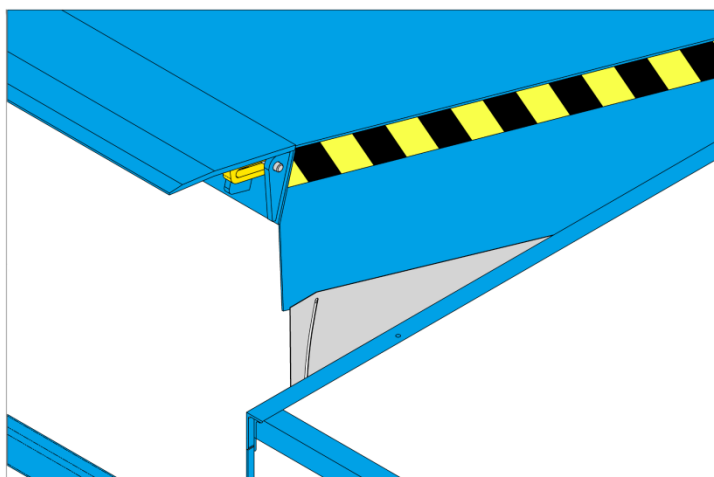
Fazowanie 100 mm		Rozwiązanie zwiększające ergonomię pracy, szczególnie w przypadku urządzeń przeładunkowych o małych kołach, typu twardego.
---------------------	---	--

Pomost przeładunkowy z najazdem uchylnym PSS

3. Platforma

Platforma pomostu PSS o nośności 60kN wykonana jest z wysokiej jakości blachy łożkowej o grubości 6 mm (6/8) i jest przystosowana do eksploatacji ze standardowymi, czterokołowymi wózkami widłowymi z kołami pneumatycznymi lub tzw. super elastycznymi. Opcjonalnie grubość blachy może zostać zwiększona do 8 mm (8/10) co umożliwia eksploatację pomostu z urządzeniami o kołach twardych takich jak np. elektryczne wózki paletowe. Blach wierzchnia jest od spodu wzmocniona specjalnymi podciągami zapewniającymi elastyczność skrętną platformy. Gwarantuje to przyleganie najazdu na całej szerokości do powierzchni ładunkowej nawet przy przechyłach poprzecznych pojazdu sięgających 10% szerokości nominalnej urządzenia. Połączenie pomiędzy platformą, a ramą zrealizowane jest za pomocą specjalnego, trwałego, odpornego na zanieczyszczenia i niemal bezobsługowego systemu zawiasów.

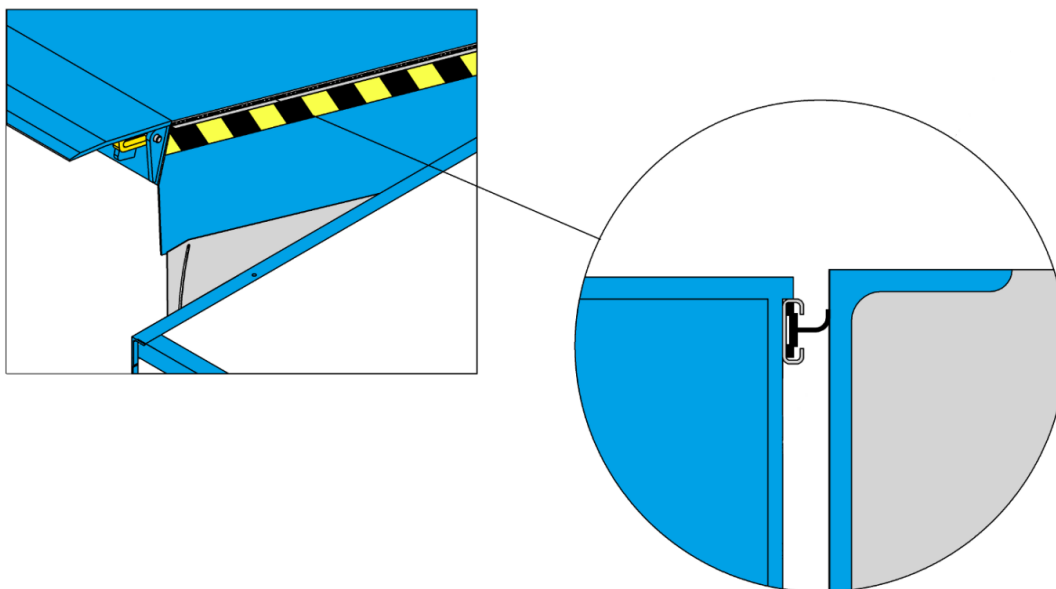
3.1 Osłony



Pomost przeładunkowy PSS jest wyposażony w sztywne, ruchome osłony boczne zapobiegające wypadkom polegającym na niebezpiecznych urazach kończyn, które mogłyby wystąpić podczas opuszczania platformy.

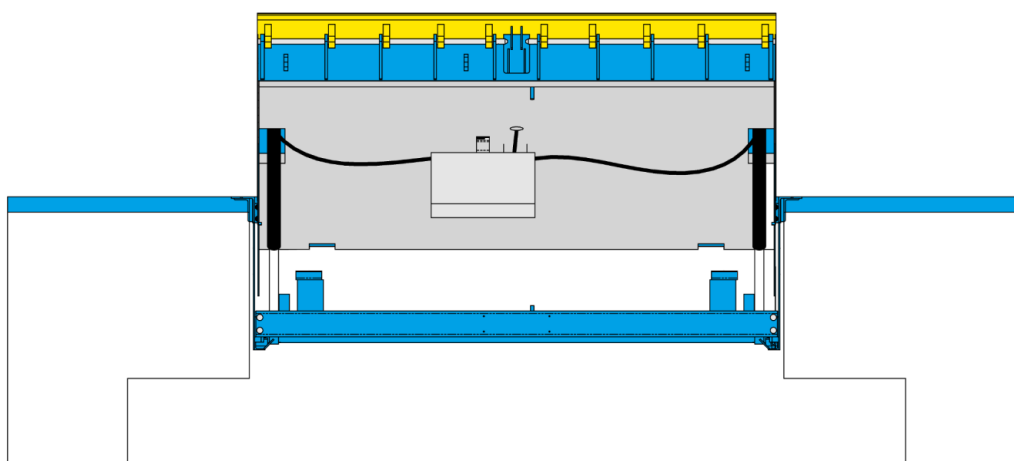
Pomost przeładunkowy z najazdem uchylnym PSS

3.2 Uszczelnienie EPDM



Aby ograniczyć infiltrację powietrza przez pomost przeładunkowy może on być opcjonalnie wyposażony w uszczelkę pomiędzy platformą, a obramowaniem. Polepsza to warunki pracy w magazynie oraz zapewnia oszczędność energii.

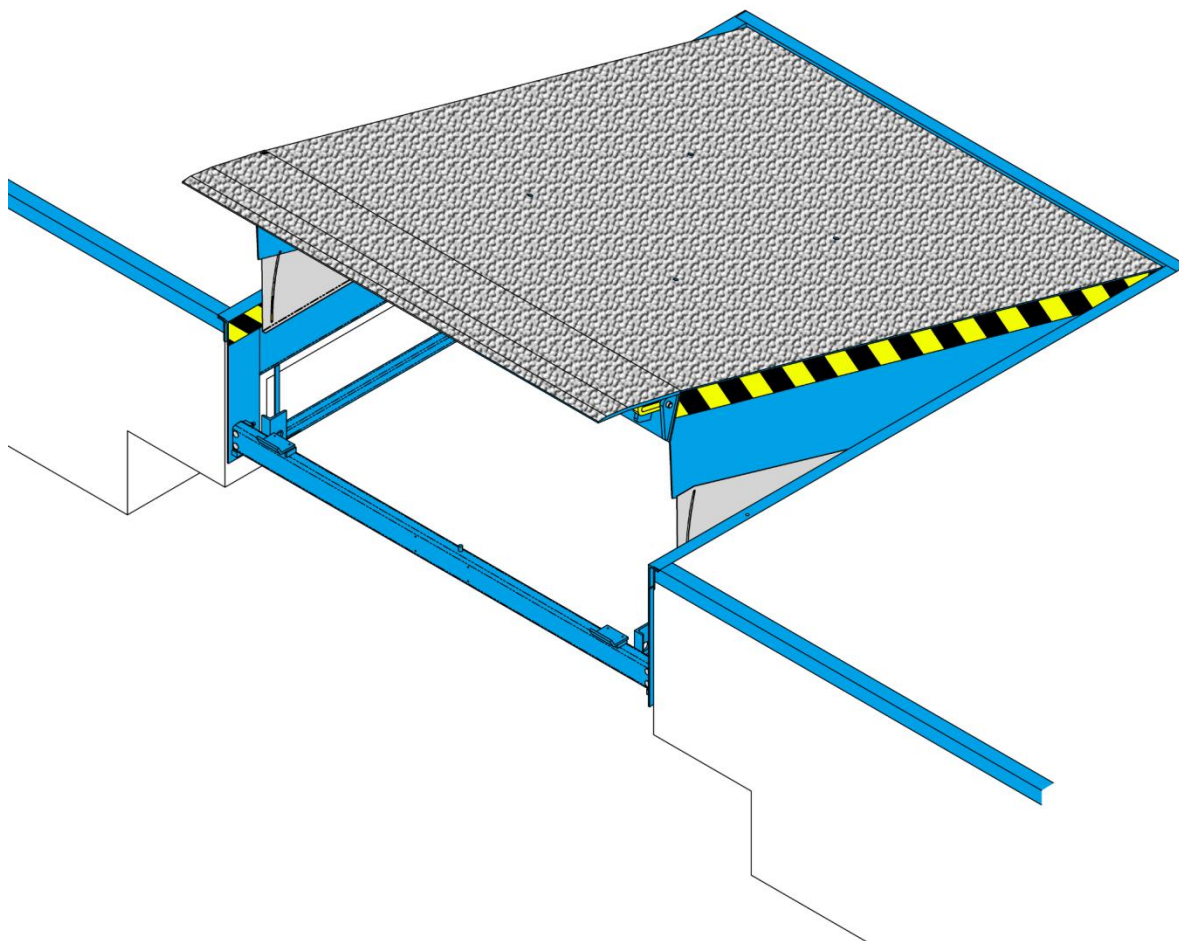
3.3 Izolacja



Opcjonalna izolacja platformy w postaci paneli o grubości 40 lub 60 mm ogranicza straty ciepła oraz natężenie dźwięków przenoszonych przez urządzenia. Zastosowanie izolacji zalecane jest w połączeniu z uszczelnieniem EPDM.

Pomost przeładunkowy z najazdem uchylnym PSS

3.4 Pokrycie antypoślizgowe (KVS)



Platforma i najazd pomostu przeładunkowego PSS mogą zostać opcjonalnie wykończone specjalnym, około 4 milimetrym pokryciem antypoślizgowym składającym się z elastycznej, odpornej na nacisk i większość chemikaliów warstwy poliuretanowej oraz drobnego kruszywa bazaltowego. Takie wykonanie gwarantuje podwyższoną ergonomię i bezpieczeństwo pracy przez zapewnienie znacznie lepszej przyczepności dla wózka widłowego oraz redukcję natężenia dźwięku generowanego podczas procesu przeładunku.

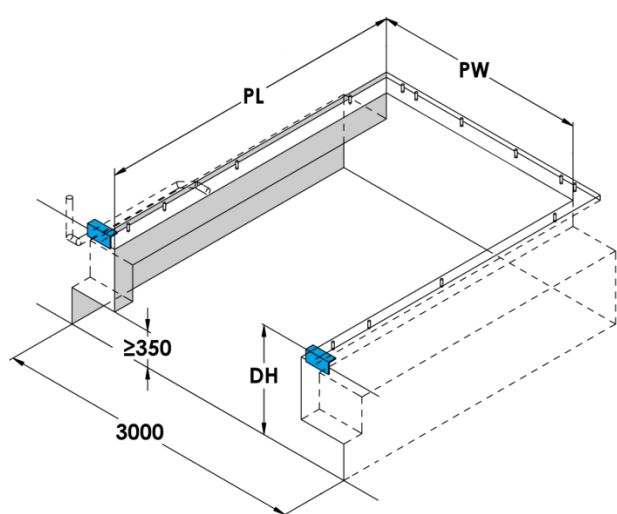
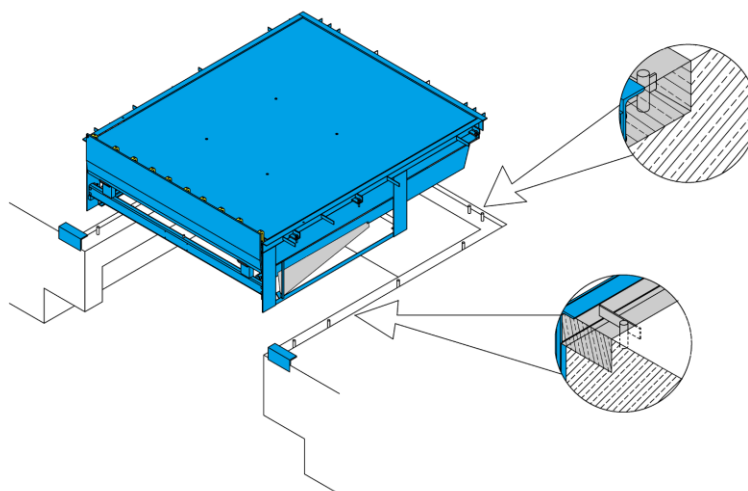
Pomost przeładunkowy z najazdem uchylnym PSS

4. Obramowania

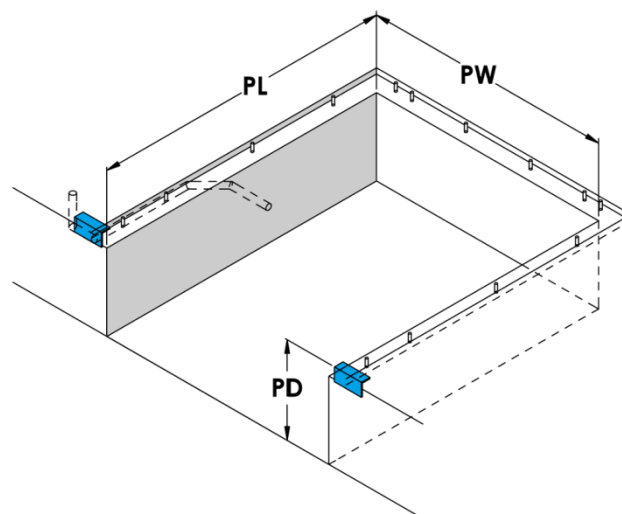
Obramowanie zapewnia połączenie pomostu przeładunkowego z budynkiem oraz jego podparcie w pozycji spoczynkowej. Pomost przeładunkowy PSS oferuje pełną gamę obramowań dostosowanych do wymagań każdej sytuacji montażowej oraz zapewniających tzw. podcięcie umożliwiające dokowanie pojazdów z windą.

4.1 Rama T

Obramowanie pomostu jest bezpośrednio zalwane betonem. Rama dookoła platformy jest wyposażona w 200 mm ściankę pełniącą rolę małego szalunku. Znacząco ułatwia to prace betoniarskie. Zaletą tego rozwiązania jest szybki i czysty montaż w jednym kroku.



PSE.00.00.01

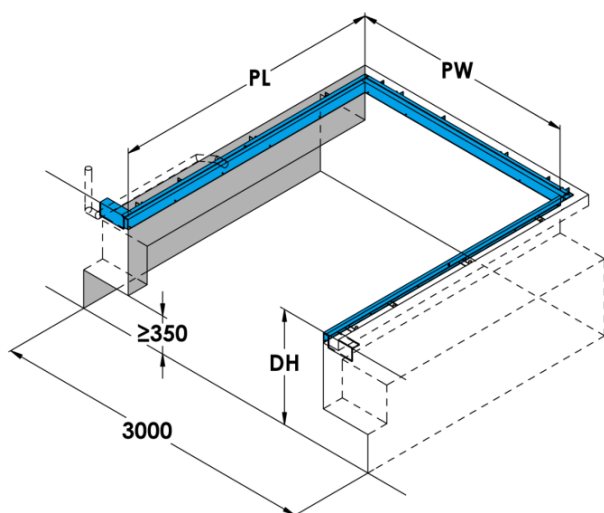
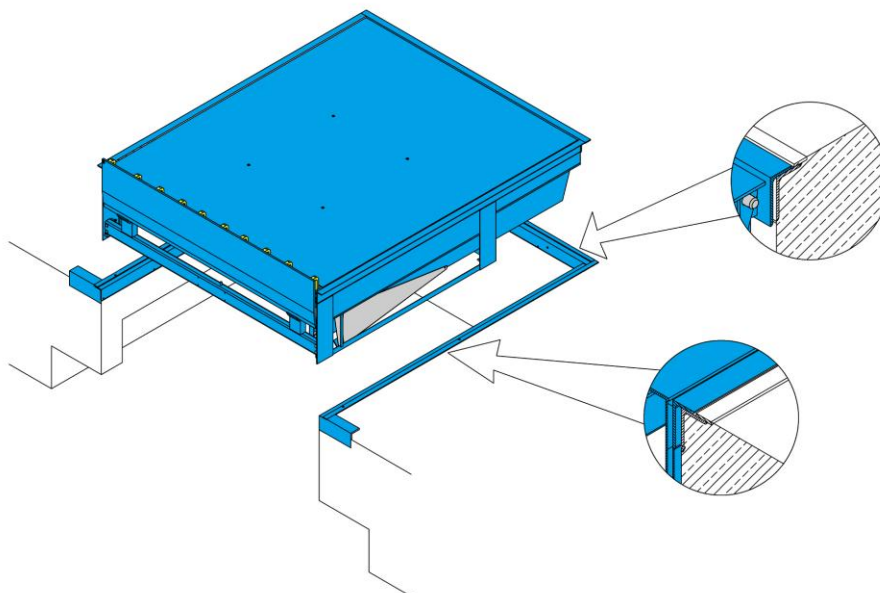


PSE.00.00.05

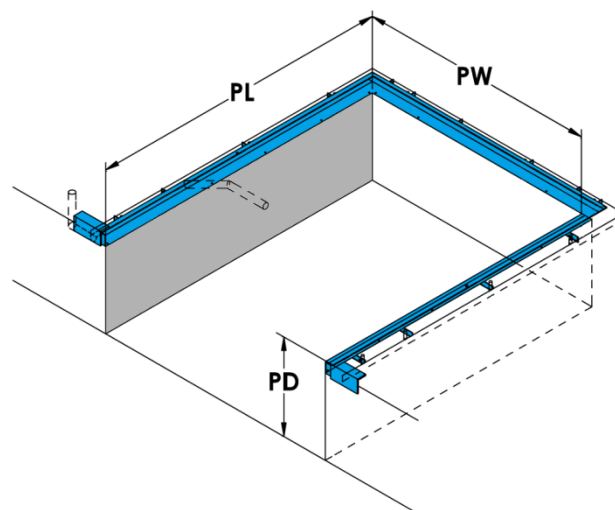
Pomost przeładunkowy z najazdem uchylnym PSS

4.2 Rama W

Obramowanie pomostu jest spawane do wykonanej wcześniej ramy wstępnej, osadzonej w posadzce budynku. Zaletą tego rozwiązania jest możliwość instalacji pomostu po zakończeniu prac betoniarskich. Dodatkową zaletą jest potencjalna, łatwa wymiana urządzenia w przyszłości.



PSE.00.00.01

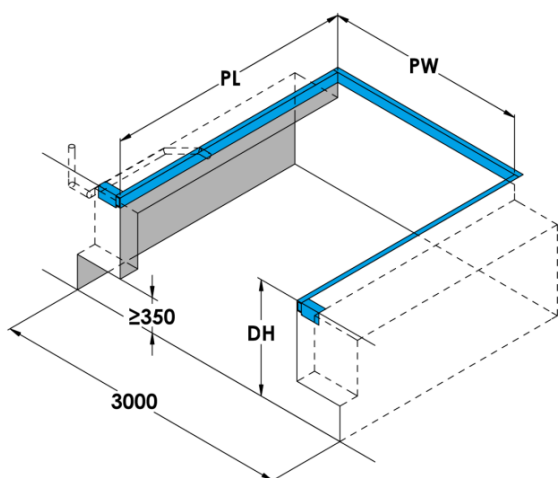
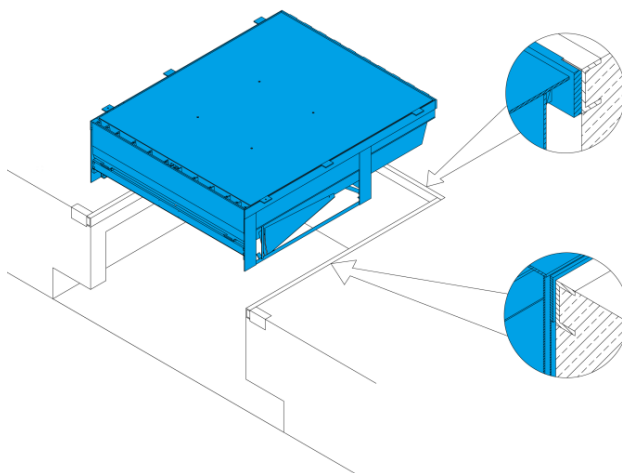


PSE.00.00.05

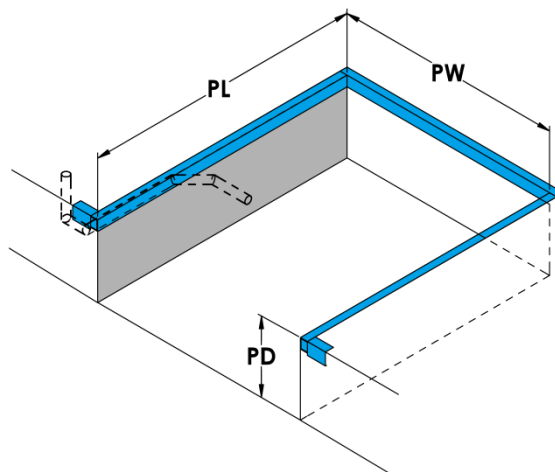
Pomost przeładunkowy z najazdem uchylnym PSS

4.3 Rama F

Obramowanie pomostu jest spawane do istniejącej ramy. Zaletą tego rozwiązania jest możliwość instalacji pomostu w gnieździe, z którego usunięto stary pomost.



PSE.00.00.02

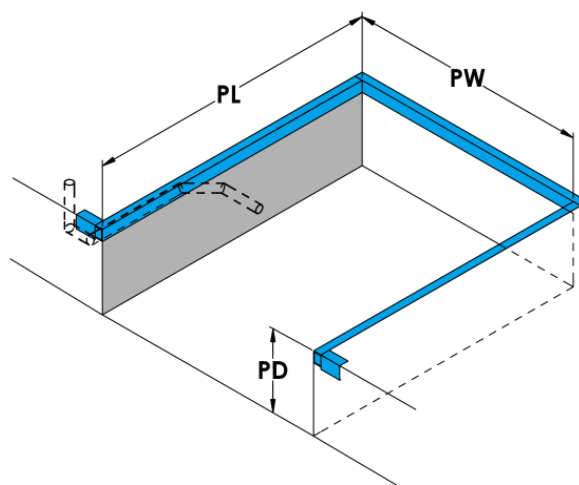
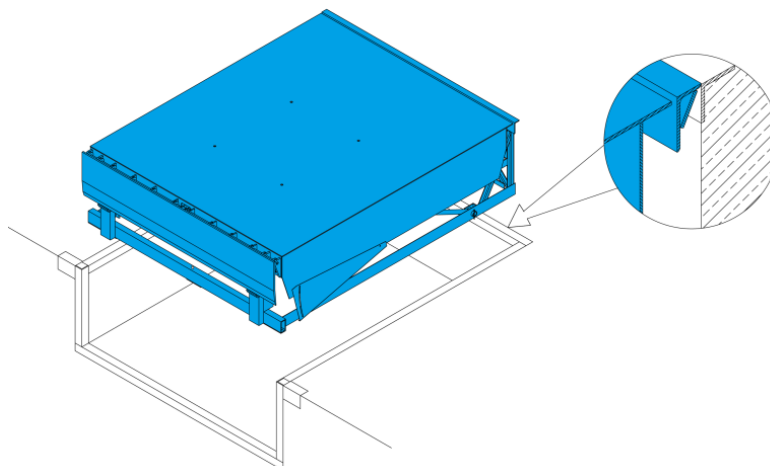


PSE.00.00.07

Pomost przeładunkowy z najazdem uchylnym PSS

4.4 Rama P

Obramowanie pomostu jest spawane do kątownika w tylnej części gniazda. Pomost usadowiony jest na dnie gniazda. Zaletą tego rozwiązania jest łatwy i szybki montaż.

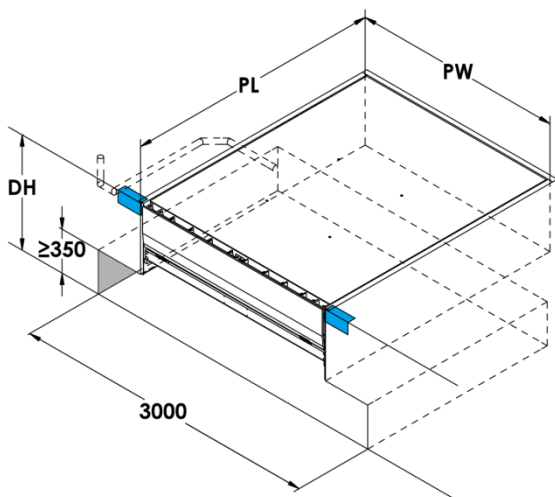
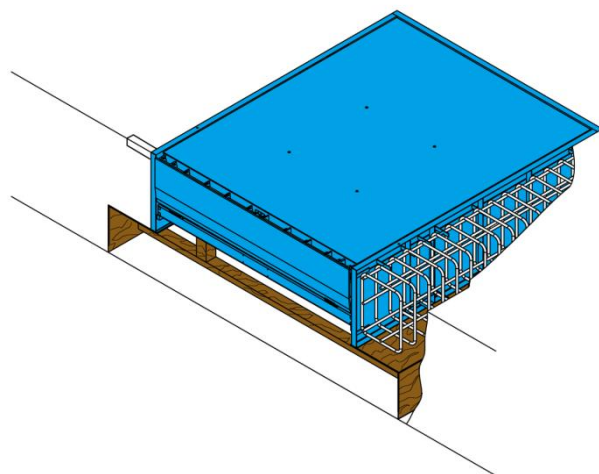


PSE.00.00.06

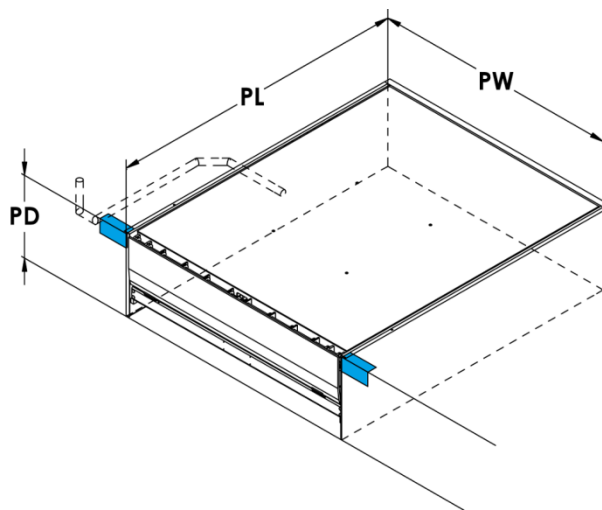
Pomost przeładunkowy z najazdem uchylnym PSS

4.5 Rama B

Obramowanie pomostu jest bezpośrednio zalewane betonem. Rama dookoła platformy pełni funkcję szalunku. Zaletą tego rozwiązania jest znaczne ułatwienie prac budowlanych oraz organicznie kosztów przez wyeliminowanie konieczności stosowania skomplikowanych szalunków.



PSE.00.00.23








PSE.00.00.22

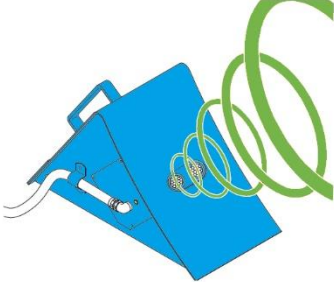
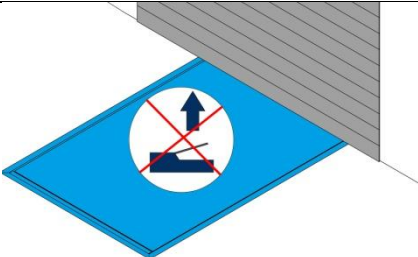
Pomost przeładunkowy z najazdem uchylnym PSS

5. Układ sterowania

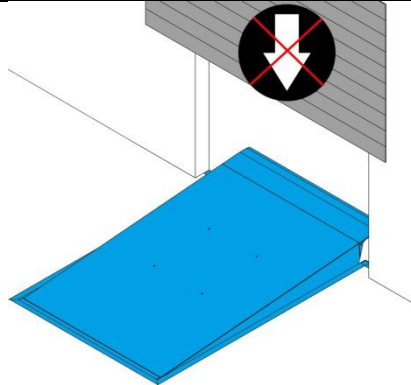
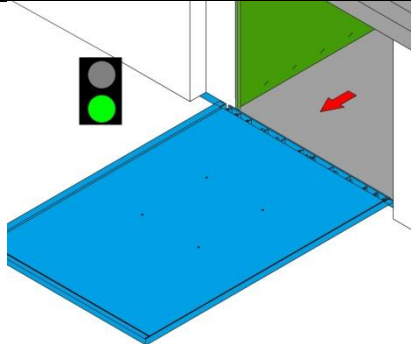
Układ sterowania pomostu przeładunkowego PSS firmy PROMStahl może być dostarczony w wersji standardowej lub wyposażonej w szereg dodatkowych opcji zwiększających funkcjonalność o obsługę dodatkowych urządzeń, akcesoriów i czujników.

	<p style="text-align: center;">Wyłącznik główny</p> <p>Służy do codziennego włączania/wyłączania urządzenia oraz pełni funkcję wyłącznika awaryjnego. Przełączenie wyłącznika głównego zatrzymuje wszelkie ruchy urządzania.</p>
	<p style="text-align: center;">Przycisk obsługowy</p> <p>Realizuje funkcję uniesienia platformy i wychylenia najazdu do pozycji roboczej oraz złożenia pomostu do pozycji spoczynkowej.</p>
	<p style="text-align: center;">Przycisk „auto-powrotu”</p> <p>Krótkotrwałe naciśnięcie przycisku powoduje automatyczny powrót pomostu przeładunkowego z pozycji roboczej do pozycji spoczynkowej.</p>
	<p style="text-align: center;">Sterowanie uszczelnieniem pneumatycznym</p> <p>Przycisk umożliwia sterowania uszczelnieniem pneumatycznym w sposób ręczny. Możliwe jest również podłączenie uszczelnienia w sposób automatyczny powiązany z działaniem funkcji pomostu przeładunkowego lub bramy.</p>
	<p style="text-align: center;">Sterowanie roletą doszczelniającą</p> <p>Sterownik umożliwia podłączenie silnika rolety doszczelniającej, a dodatkowe przyciski służą do jej unoszenia i opuszczania.</p>

Pomost przeładunkowy z najazdem uchylnym PSS

	<p style="text-align: center;">Sterowanie bramą PROM</p> <p>Dodatkowe przyciski umożliwiające sterowanie funkcjami bramy przemysłowej PROM z panelu sterowania pomostem przeładunkowym.</p>
	<p style="text-align: center;">Wyświetlacz LCD</p> <p>Wyświetlacz pełniący dodatkowe funkcje serwisowo-diagnostyczne.</p>
<p style="text-align: center;">Układ sterowania pomostu pozwala na podłączenie dodatkowych akcesoriów z kategorii bezpieczeństwa.</p>	
	<p style="text-align: center;">Światła sygnalizacyjne</p> <p>Opcja podłączenia sygnalizatorów świetlnych (wewnętrznego i zewnętrznego), które zwiększają bezpieczeństwo pracy.</p>
	<p style="text-align: center;">Czujnik klina pod koło</p> <p>Klin pod koło uniemożliwia uruchomienie pomostu przed zabezpieczeniem dokowanego pojazdu (zapobiega odtoczeniu się pojazdu podczas przeładunku).</p>
	<p style="text-align: center;">Czujnik bramy</p> <p>Czujnik bramy uniemożliwia uruchomienie pomostu przed otwarciem bramy (zapobiega kolizji bramy i pomostu).</p>

Pomost przeładunkowy z najazdem uchylnym PSS

	<p style="text-align: center;">Sygnal zwolnienia bramy</p> <p>Dodatkowe złącze oferujące sygnał blokady zamykania bramy w przypadku, gdy pomost przeładunkowy nie znajduje się w pozycji spoczynkowej. Zapobiega kolizji bramy i pomostu.</p>
	<p style="text-align: center;">Czujnik pojazdu</p> <p>Sterownik umożliwia podłączenie czujnika optycznego, którego rolą jest wykrycie zadokowanego pojazdu.</p>

Pomost przeładunkowy z najazdem uchylnym PSS

	Sterownik typu BASIC	Sterowniki typu STANDARD			
		PBES 1MV 06	PBES 1MV 07	PBES 1MV 08	PBES 1MV 09
Auto-powrót	✘	✓	✓	✓	✓
Sterowanie uszczelnieniem pneumatycznym automat	✘	✓	✓	✓	✓
Sterowanie uszczelnieniem pneumatycznym automat + przycisk	✘	✘	✘	✓	✓
Sterowanie roletą doszczelniającą	✘	✓	✓	✓	✓
Przyciski umożliwiające sterowanie bramą	✘	✓	✘	✘	✓
Obsługa sygnalizacji świetlnej	✘	✓	✓	✓	✓
Czujnik bramy	✓	✓	✓	✓	✓
Czujnik klina pod koło	✓	✓	✓	✓	✓
Czujnik pojazdu	✘	✓	✓	✓	✓
Czujnik położenia pomostu	✘	✓	✓	✓	✓

✓ - obsługuje

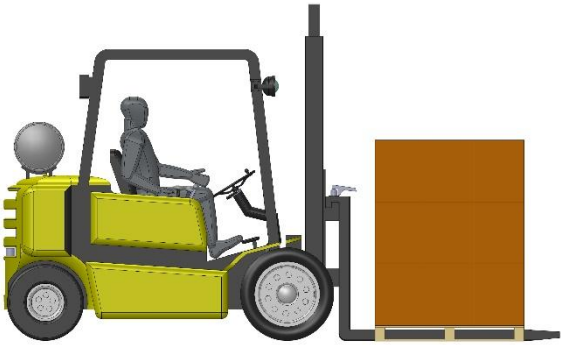
✘ - nie obsługuje

Pomost przeładunkowy z najazdem uchylnym PSS

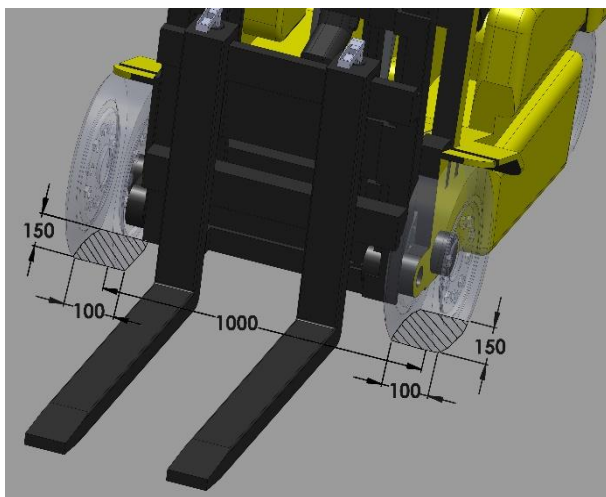
6. Dobór pomostu

Nośność nominalna

Jest to maksymalna wartość obciążenia wynikająca z sumy ciężarów obiektów poruszających się po pomoście przeładunkowym. Zgodnie z wytycznymi normy EN 1398 wartość ta uwzględnia efekty dynamiczne, wywołane przez poruszający się wózek widłowy. Suma masy całkowitej obsługiwane go wózka widłowego z akcesoriami, kierowcy oraz ładunku nie może przekroczyć wartości nośności nominalnej pomostu.

	Waga wózka widłowego	3600 kg
	Waga przewożonych towarów	1500 kg
	Waga operatora	100 kg
	Masa całkowita	$\Sigma=5200 \text{ kg} < 6000 \text{ kg}$
		= 60 kN

Nacisk koła

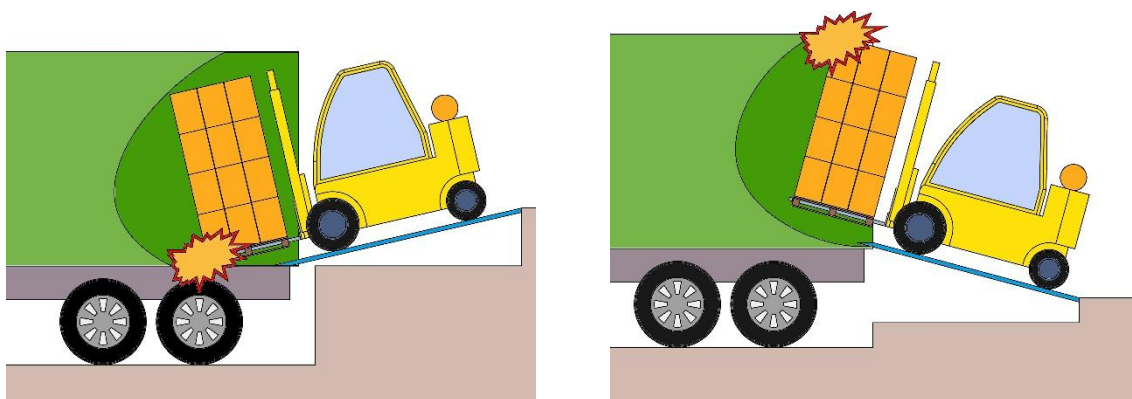


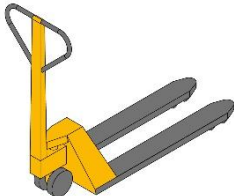
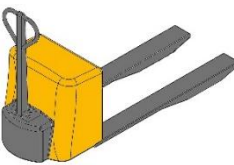

Zgodnie z wytycznymi normy EN 1398 standardowe wykonanie pomostu zaprojektowano do pracy z wózkami widłowymi o kołach pneumatycznych lub super elastycznych, których ślad, w przybliżeniu ma postać dwóch prostokątów o wymiarach 150 mm x 100 mm. W przypadku wykorzystania urządzeń o kołach twardych (np. elektrycznych wózków paletowych) należy skonsultować się z przedstawicielem firmy PROMStahl w celu dobrania właściwego rozwiązania dla Państwa sytuacji przeładunkowej.

Pomost przeładunkowy z najazdem uchylnym PSS

Długość nominalna

Długość nominalna zastosowanego pomostu przeładunkowego i maksymalne różnice wysokości pomiędzy posadzką magazynu, a powierzchnią ładunkową pojazdu determinują nachylenie platformy w pozycji roboczej. Wartość tego nachylenia nie powinna przekraczać maksymalnych, zalecanych wartości dla wybranych urządzeń przeładunkowych. Norma EN 1398 jako bezwzględnie maksymalną wartość zaleca 12,5%. Zbyt duże nachylenie może powodować np. uszkodzenia transportowanych towarów, zawieszanie się urządzenia przeładunkowego oraz zmniejszając trwałość pomostu przeładunkowego (większa dynamika przejazdu).

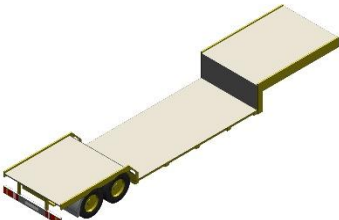
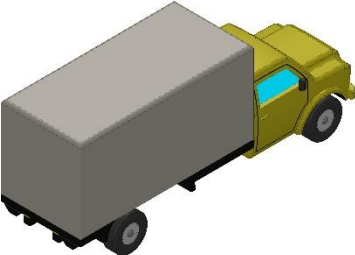
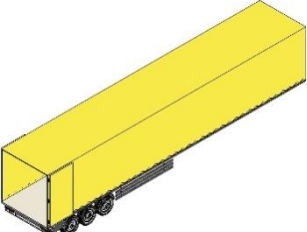
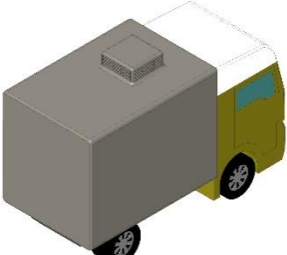


Typ urządzenia przeładunkowego		Maksymalne, zalecane nachylenie
Małe urządzenia o napędzie ręcznym np. wózek paletowy		3 ÷ 5 %
Małe urządzenia z napędem elektrycznym np. wózek paletowy z napędem elektrycznym		7 %
Wózki widłowe z napędem elektrycznym		10 %


Pomost przeładunkowy z najazdem uchylnym PSS

Wózki widłowe z napędem spalinowym		12,5 % (15 %)
---	---	---------------

Orientacyjne wysokości pojazdów ciężarowych wynoszą:

Typ pojazdu	Wysokość powierzchni ładunkowej [mm]	
Naczepy niskopodwoziowe		600 - 1000
Pojazdy dostawcze		1000 - 1200
Naczepy		1100 - 1400
Chłodnie		1300 - 1500

Pomost przeładunkowy z najazdem uchylnym PSS

<p>Kontenery</p>		<p>1200 - 1600</p>
-------------------------	---	--------------------

Przykład:

Urządzenie przeładunkowe: wózek widłowy z napędem elektrycznym (maksymalne nachylenie 7%)

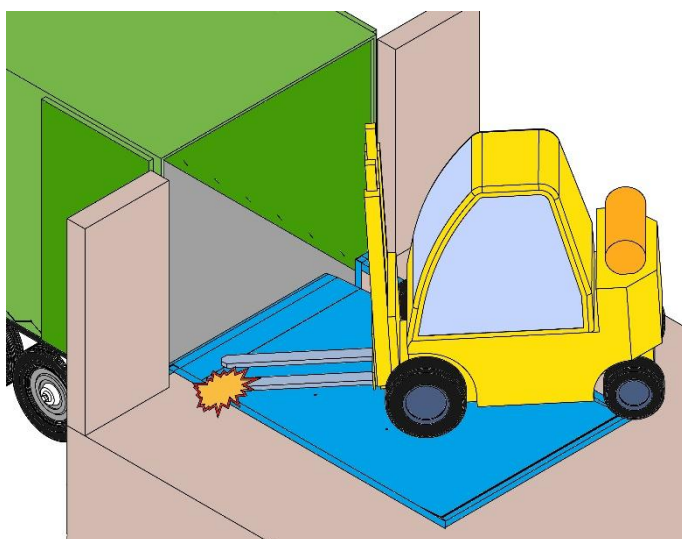
Wysokość powierzchni ładunkowej pojazdu: 1100 mm – 1400 mm

Wysokość posadzki budynku: 1200 mm

Maksymalna różnica wysokości do zniwelowania 200 mm

$200 \text{ mm} / 7\% = 2857 \text{ mm} \rightarrow$ należy przyjąć minimalną długość nominalną NL = 3000 mm

Szerokość nominalna



Minimalna szerokość pomostu przeładunkowego zgodnie z wytycznymi normy EN 1398 jest związana z szerokością wykorzystywanych urządzeń przeładunkowych i powinna być większa

o co najmniej 700 mm od rozstawu ich kół. Nie dotrzymanie tego warunku może zmniejszyć bezpieczeństwo przeładunku (przy przeładunku powyżej posadzki) lub ograniczyć efektywność (przy przeładunku poniżej posadzki).

Przykład:

Rozstaw kół najszerszego urządzenia przeładunkowego wynosi 1200 mm

$1200 \text{ mm} + 700 \text{ mm} = 1900 \text{ mm} \rightarrow$ należy przyjąć minimalną szerokość nominalną NW = 2000 mm

Maksymalna szerokość pomostu przeładunkowego jest związana z szerokością powierzchni ładunkowej pojazdu oraz dokładnością procesu dokowania. Określając maksymalną szerokość pomostu należy wziąć pod uwagę szerokość powierzchni ładunkowej największego obsługiwanego pojazdu i pomniejszyć ją o zalecany margines na niedokładność dokowania (zalecane 150 mm na stronę). Wartość maksymalnej szerokości można zwiększyć stosując segmenty boczne najazdu.

Pomost przeładunkowy z najazdem uchylnym PSS

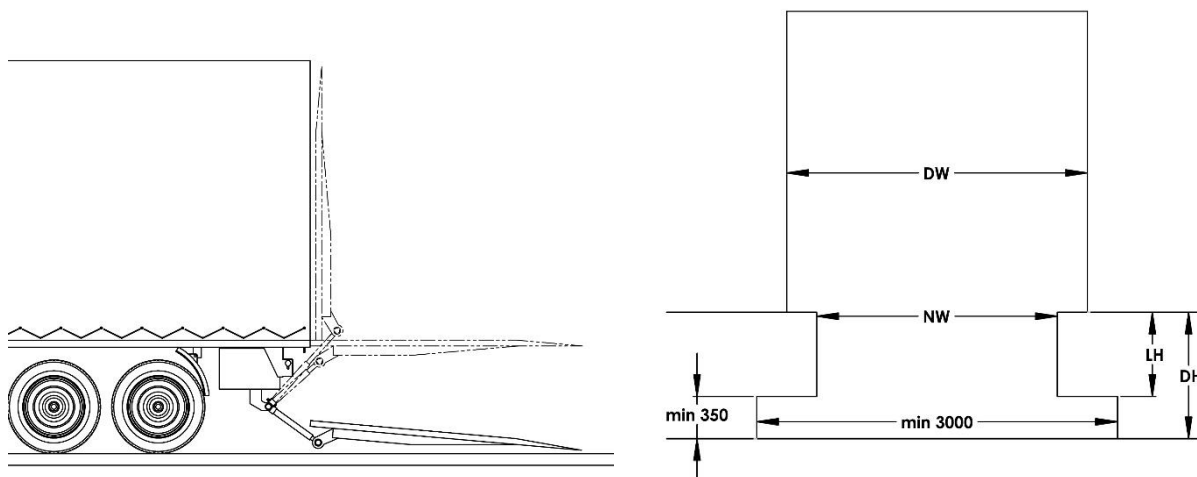
Przykład:

Największy obsługiwany pojazd ma powierzchnię ładunkową o szerokości 2450 mm.

$2500 \text{ mm} - 2 \cdot 150 \text{ mm} = 2150 \text{ mm} \rightarrow$ należy przyjąć maksymalną szerokość nominalną $NW = 2100 \text{ mm}$ dla najazdu standardowego lub 2250 mm z segmentami bocznymi ($2 \times 125 \text{ mm}$)

Maksymalna wysokość pomostu.

Maksymalna wysokość pomostu przeładunkowego wynika z zachowania tzw. wnęki podjazdowej (podcienia). Jest to miejsce pod pomostem o minimalnych, zalecanych wymiarach $3000 \text{ mm} \times 350 \text{ mm}$. Wnęka podjazdowa jest niezbędna do dokowania pojazdów z tzw. windą.



NW – szerokość nominalna pomostu

LH – wysokość pomostu

DH – wysokość zabudowy

DW – szerokość bramy

Jeśli od wysokości posadzki budynku DH odejmiemy wysokość pomostu LH to otrzymamy wysokość wnęki podjazdowej.

Przykład:

Wysokość posadzki budynku 1100 mm

Wysokość pomostu przeładunkowego 700 mm

$1100 - 700 = 400 > 350 \rightarrow$ minimalna wysokość wnęki zapewniona.